

## Elmasonic S Rund

Runde Ultraschallreinigungsgeräte



### Bestellnummern und Listenpreise

Elmasonic S	50 R	350 R
Bestellnummer 220 - 240 V~	1045437	1058453
Bestellnummer 100 - 120 V~	1049548	--
Listenpreis	925,00 €	3.080,00 €

### Lieferumfang

- Bedienungsanleitung
- Netzkabel mit Kaltgeräteanschluss (2 m Länge)

Alle Preise ab Werk, exklusive Außenverpackung, zuzüglich MwSt.

Technische Angaben dienen als Orientierungswerte und unterliegen produktions- und fertigungsbedingten Toleranzen. Ein ordnungsgemäßer Betrieb kann nur bei Verwendung des Original-Elma-Zubehörs garantiert werden.

## Elmasonic S Rund

### Produktmerkmale und -funktionen

- |   |
|---|
| ▪ 37 kHz Ultraschallfrequenz (Regelbereich -2,5 / +5,5 kHz)   |
| ▪ 3 Ultraschallmodi zur bedarfsgerechten Schallfeldverteilung und Probenaufbereitung im Ultraschallbad              |
| ▪ sieve cleaning-Modus: Zur optimalen Reinigung von Prüfsieben  |
| ▪ sample preparation-Modus: Für Standardaufgaben wie Mischen, Lösen, Dispergieren, Reinigen etc.                    |
| ▪ degas-Modus: Schnelle Entgasung von HPLC-Lösemitteln  |
| ▪ auto-degas-Modus: Für automatischen Entgasungszyklus z.B. bei neu angesetzter Reinigungsflüssigkeit               |
| ▪ Elektronische Wahlschalter auf abwischbarer Folientastatur und LED-Anzeige der Betriebszustände                   |
| ▪ Vorwahl der Reinigungszeit: Reinigungsdauer zwischen 1 Minute und 30 Minuten einstellbar                          |
| ▪ Automatische Sicherheitsabschaltung nach 12 Stunden   |
| ▪ Spritzwassergeschütztes Gehäuse und Reinigungswanne aus Edelstahl   |
| ▪ Absperrhahn zur Entleerung der Reinigungswanne über den Ablauf an der Geräterückseite (nur bei Elmasonic S 350 R) |
| ▪ Anschluss für Laborstativ an der Geräterückseite  |
| ▪ 2 Jahre Gewährleistung ab Erstinbetriebnahme, jedoch maximal 3 Jahre ab Produktionsdatum                          |

## Elmasonic S Rund

### Technische Daten - Mechanik

Elmasonic S	50 R	350 R
Gesamtvolumen V (l)	6,3	70,0
Empfohlenes Arbeitsvolumen V <sub>a</sub> (l)	3,0 - 5,0	57,0
Geräte-Außenmaße B / T / H (mm)	305 / 290 / 335	640 / 790 / 455
Wanne-Innenmaße D / H <sub>1</sub> (mm)	240 / 140	600 / 245
Gewicht (kg)	5,0	21,0

### Technische Daten - Elektronik und Lärmpegel

Elmasonic S	50 R	350 R
Netzspannung (V~)	100 - 120 / 220 - 240	220 - 240
Netzfrequenz (Hz)	50 / 60	
Gesamtleistungsaufnahme (W)	150	600
Ultraschalleistung effektiv ±10% (W)	150	600
Ultraschallspitzenleistung max.* (W)	600	2400
Schutzart	IP 20	
Schalldruckpegel (LpAU)**	< 70 dB	< 70 dB
Ultraschallpegel (LpZ)**	< 105 dB	< 110 dB

\* Aufgrund der Signalform ergibt sich der 4-fache Wert für den maximalen Spitzenwert der Ultraschalleistung.

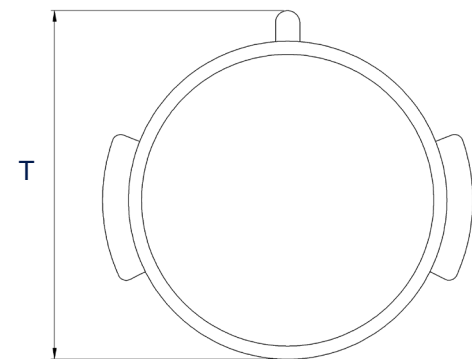
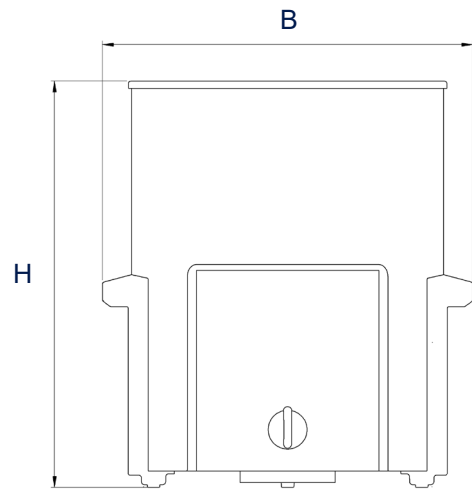
\*\* Gemessener Schalldruckpegel mit Korb und Deckel in 1 m Entfernung.

Technische Angaben dienen als Orientierungswerte und unterliegen produktions- und fertigungsbedingten Toleranzen. Ein ordnungsgemäßer Betrieb kann nur bei Verwendung des Original-Elma-Zubehörs garantiert werden.

## Elmasonic S Rund

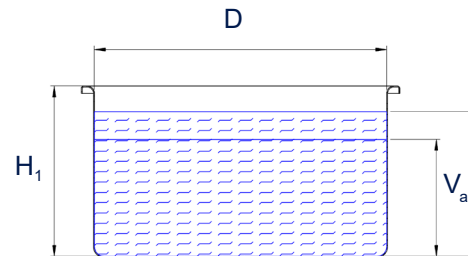
### Maßdefinition

#### Gerät-Außenmaße



#### Wanne-Innenmaße

$V_a$ : empfohlenes Arbeitsvolumen  
(Tatsächlich benötigtes Arbeitsvolumen ist abhängig von der Beladung.)



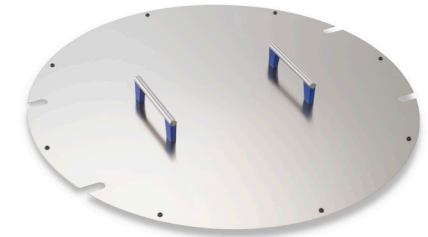
Abbildungen dienen lediglich der Veranschaulichung und sind nicht maßstabsgetreu.

Technische Angaben dienen als Orientierungswerte und unterliegen produktions- und fertigungsbedingten Toleranzen. Ein ordnungsgemäßer Betrieb kann nur bei Verwendung des Original-Elma-Zubehörs garantiert werden.

## Elmasonic SR Zubehör - Deckel

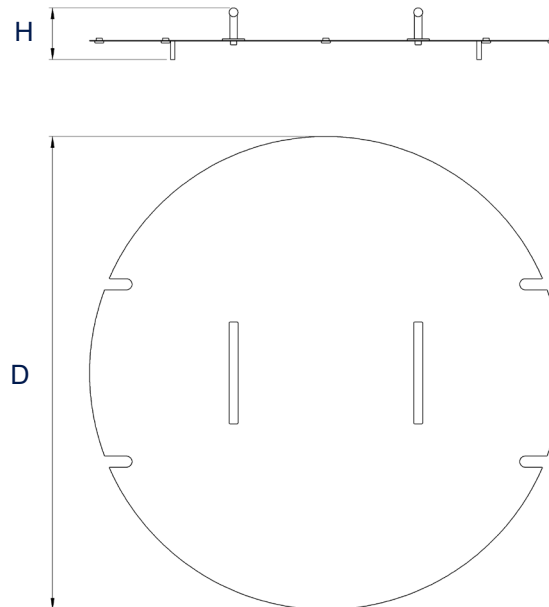
aus Edelstahl

- reduzieren den Lärm der Ultraschallreinigung
- sparen Energie und Kosten durch Reduzierung der Abwärme und Auffangen / Zurückführen des Wasserdampfs



<b>Elmasonic S</b>	<b>350 R</b>
Bestellnummer	1063389
Listenpreis	180,00 €
Außenmaße D / H (mm)	640 / 70

### Maßdefinition



Alle Preise ab Werk, exklusive Außenverpackung, zuzüglich MwSt.

Abbildungen dienen lediglich der Veranschaulichung und sind nicht maßstabgetreu.

Technische Angaben dienen als Orientierungswerte und unterliegen produktions- und fertigungsbedingten Toleranzen. Ein ordnungsgemäßer Betrieb kann nur bei Verwendung der original Elma Geräte garantiert werden.

## Elmasonic SR Zubehör - Deckel

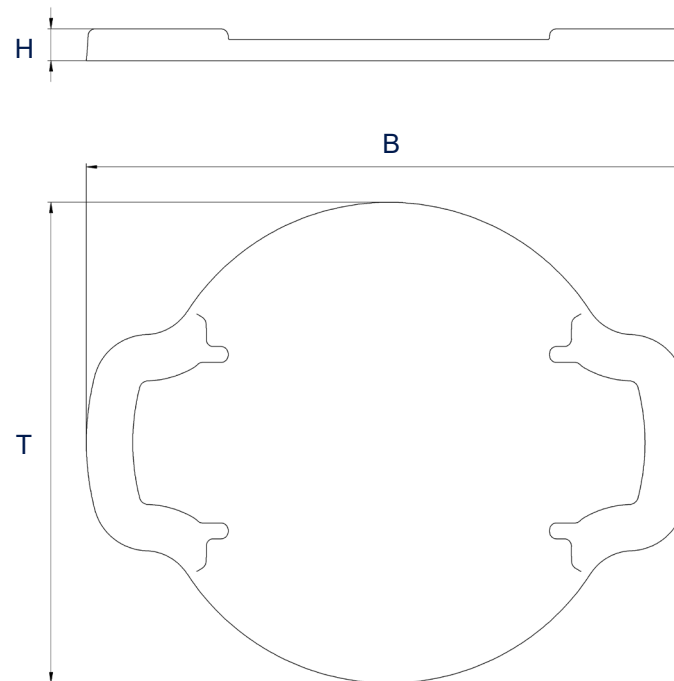
aus Kunststoff

- erhältlich in den Farben Kobaltblau (RAL 5013) und Ultramarinblau (RAL 5002)\*1
- reduzieren den Lärm der Ultraschallreinigung
- sparen durch das Auffangen und Zurückführen verdampfenden Wassers des Ultraschallbades Energie und Kosten
- dienen umgedreht als Abtropfblett für Korb und gereinigte Teile



Elmasonic S	50 R
Bestellnummer Kobaltblau (RAL 5013)	1086909
Bestellnummer Ultramarinblau (RAL 5002)*1	1046008
Listenpreis	30,00 €
Außenmaße B / T / H (mm)	345 / 275 / 20

### Maßdefinition



Alle Preise ab Werk, exklusive Außenverpackung, zuzüglich MwSt.

Abbildungen dienen lediglich der Veranschaulichung und sind nicht maßstabsgetreu.

Technische Angaben dienen als Orientierungswerte und unterliegen produktions- und fertigungsbedingten Toleranzen. Ein ordnungsgemäßer Betrieb kann nur bei Verwendung der original Elma Geräte garantiert werden.

## Elmasonic SR Zubehör - Deckel

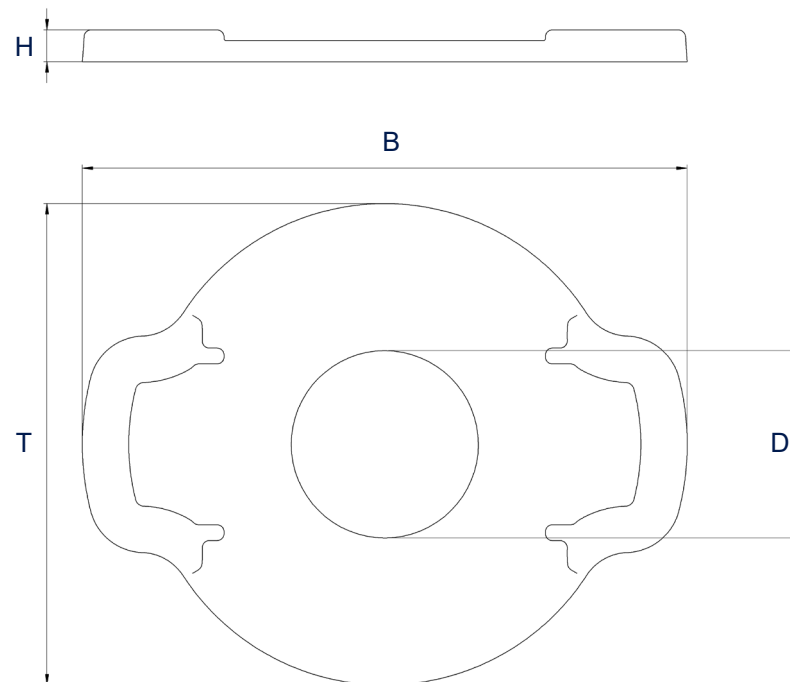
aus Kunststoff

- Ultramarinblau (RAL 5002)
- zur Auflage auf das Ultraschallreinigungsgerät
- für 1 Reinigungsglas



<b>Elmasonic S</b>	<b>50 R</b>
Bestellnummer	1049787
Listenpreis	26,50 €
Außenmaße B / T / H (mm)	345 / 275 / 20
Lochdurchmesser D (mm)	95

### Maßdefinition



Alle Preise ab Werk, exklusive Außenverpackung, zuzüglich MwSt.

Abbildungen dienen lediglich der Veranschaulichung und sind nicht maßstabsgetreu.

Technische Angaben dienen als Orientierungswerte und unterliegen produktions- und fertigungsbedingten Toleranzen. Ein ordnungsgemäßer Betrieb kann nur bei Verwendung der original Elma Geräte garantiert werden.

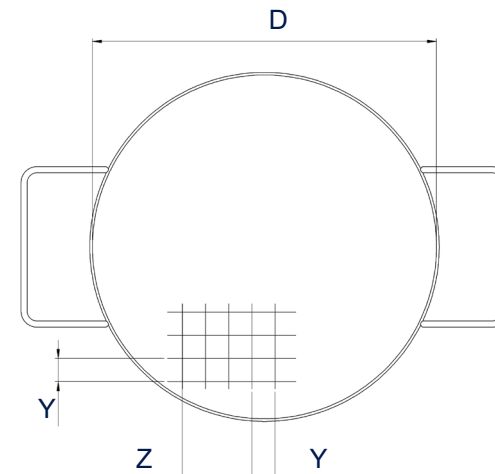
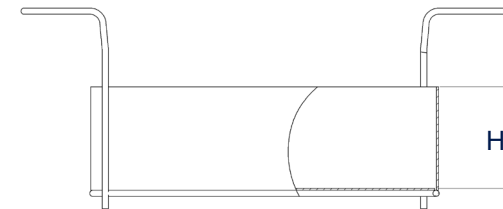
## Elmasonic SR Zubehör - Körbe

- aus Edelstahl und mit Rilsan-beschichteten Griffen



Elmasonic S	50 R	350 R
Bestellnummer	1046006	1062233
Listenpreis	130,00 €	350,00 €
Korbinnenmaße D / H (mm)	220 / 65	545 / 70
Maschenweite Y x Z (mm)	10 x 1,6	10 x 1,6

### Maßdefinition



Alle Preise ab Werk, exklusive Außenverpackung, zuzüglich MwSt.

Abbildungen dienen lediglich der Veranschaulichung und sind nicht maßstabsgetreu.

Technische Angaben dienen als Orientierungswerte und unterliegen produktions- und fertigungsbedingten Toleranzen. Ein ordnungsgemäßer Betrieb kann nur bei Verwendung der original Elma Geräte garantiert werden.



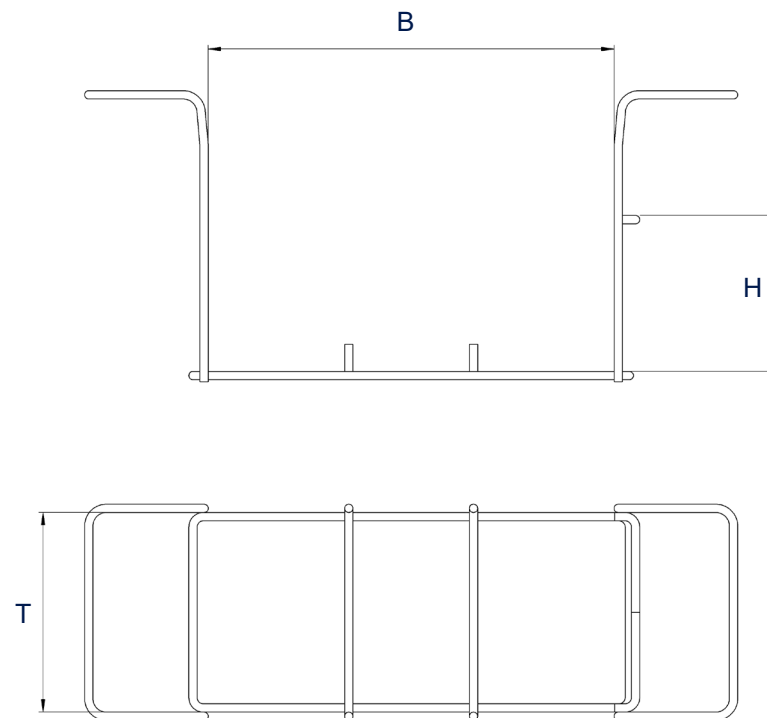
## Elmasonic SR Zubehör - Körbe

- aus Edelstahl und mit Rilsan-beschichteten Griffen



<b>Elmasonic S</b>	<b>50 R</b>
Bestellnummer	1049704
Listenpreis	66,00 €
Korbinnenmaße B / T / H (mm)	195 / 95 / 75

### Maßdefinition



Alle Preise ab Werk, exklusive Außenverpackung, zuzüglich MwSt.

Abbildungen dienen lediglich der Veranschaulichung und sind nicht maßstabsgetreu.

Technische Angaben dienen als Orientierungswerte und unterliegen produktions- und fertigungsbedingten Toleranzen. Ein ordnungsgemäßer Betrieb kann nur bei Verwendung der original Elma Geräte garantiert werden.