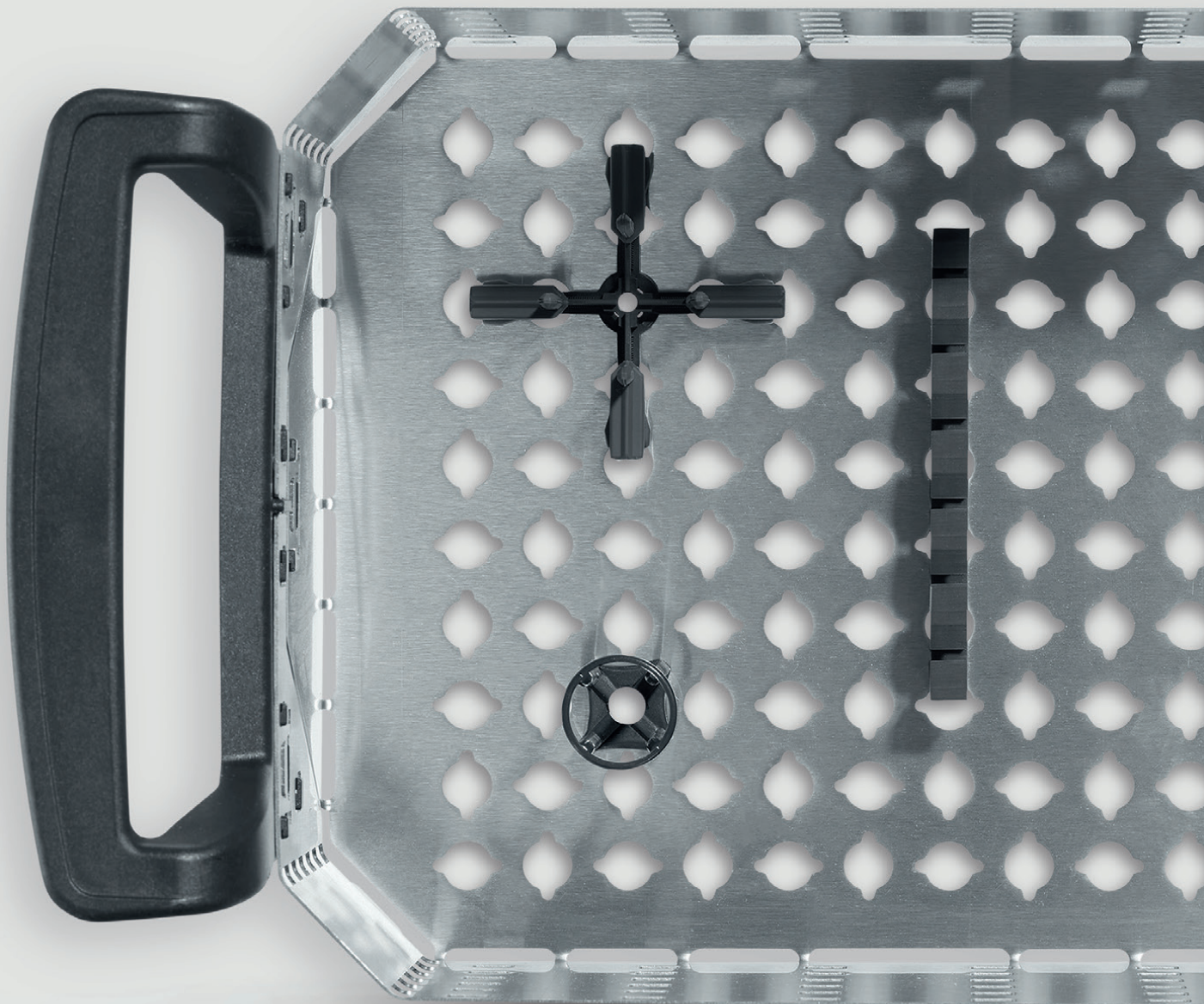


Elmasonic Tischgeräte Zubehör

Produktinformation und Preise



Inhaltsverzeichnis

- Modulares Korbsystem	3
Modularer Korb	3
Ebene Set	7
Trennwand Set	9
Halterung Set	11
Silikonhalterung Set	13
Elma starter Kit	14
Elma Pin Set	15
Silikonhalterung Set (Bodenkamm / Seitenkamm)	17
Korb für Kleinteile	19
- Körbe	21
Korb	21
Stapelkorb	22
- Deckel	23
Edelstahldeckel	23
Kunststoffdeckel	25
Lärmschutzdeckel	27
- Halterungen und Warenträger	28
Gerätehalter für Laborgefäße	28
Gerätehalter für Siebe	28
Reagenzglashalter	29
Reaktionsgefäßhalter	31
Hakenhalter	33
Ringhalter	35
Halteklammer für Erlenmeyerkolben	36
Dental-Tray Halter	39
- Einsätze	41
Säureresistente Einsatzwanne	41
BD-Steribox	43
Reinigungsbecher	44
Reinigungsgläser	46
Tauchkorb	54
Hostalen Wanne	56
Silikonmatte	58
Kleinteilehalter	60
- Practicals	61
Kühlschlange	61
Ablaufsieb	62
Siebreinigungsmodul SRH 4 / 200	63
- Elma Mutebox	65
- Elma Sink	68
- Elma Dry	71
Elmasonic Easy R Zubehör	75
Kunststoffdeckel	75
Kunststoffdeckel mit Loch	76
Warenkorb	77
Laborglashalterungsset	78

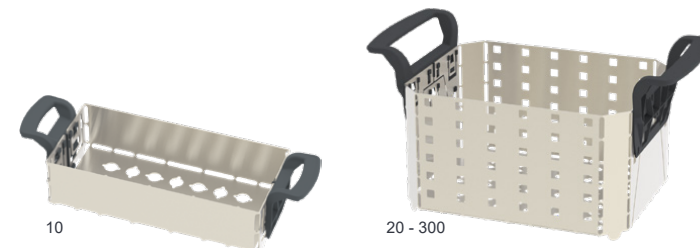
Produktinformation und Preise



Elmasonic Zubehör - Modulares Korbsystem

Modularer Korb

- aus Edelstahl mit Griffen aus Kunststoff (10 - 120 & 180 - 300)
- ergonomische Griffe
- autoclavierbar
- Bajonettöffnungen im Boden zur Montage von Halterungen (z.B. Elma Pin, Silikonhalterung Bodenkamm)
- Quadratische Öffnungen in den Seitenwänden (20 - 300) zur Montage von Silikonhalterungen



Korbgrößen	10	20	30	40	60	80	100	120	180	300	
Bestellnummer	1117923	1119922	1108916	1113045	1113050	1111838	1113387	1113390	1113404	1113072	
Listenpreis	45,00 €	47,50 €	50,00 €	58,00 €	70,00 €	130,00 €	150,00 €	150,00 €	175,00 €	195,00 €	
Korbinnenmaße B / T / H (mm)	155 / 70 / 35	110 / 105 / 50	195 / 105 / 50	195 / 105 / 95	255 / 105 / 95	455 / 105 / 95	250 / 195 / 90	250 / 195 / 135	285 / 255 / 135	450 / 255 / 135	
Fase U x V (mm)	--	20 x 20					25 x 25				
Lochdurchmesser Boden Y x Z (mm)	11 x 15										
Lochdurchmesser Seiten Y ₁ x Z ₁ (mm)	--	10 x 10									
Max. Beladungs- gewicht (kg)	1,0	1,0	1,0	3,0	5,0	5,0	6,0	7,0	8,0	10,0	
Passend für Geräte- / Wannengröße	10	15	20	30	40	60	80	100	120	180	300
• Elmasonic Easy	•		•	•	•	•		•	•	•	•
• Elmasonic Med				•		•		•	•		•
• Elmasonic Select				•	•	•		•	•		•
• Elmasonic S	•	•		•	•	•	•	•	•	•	•
• Elmasonic P				•		•			•	•	•
• Elma Dry				•					•		•
• Elma Sink					•	•				•	•

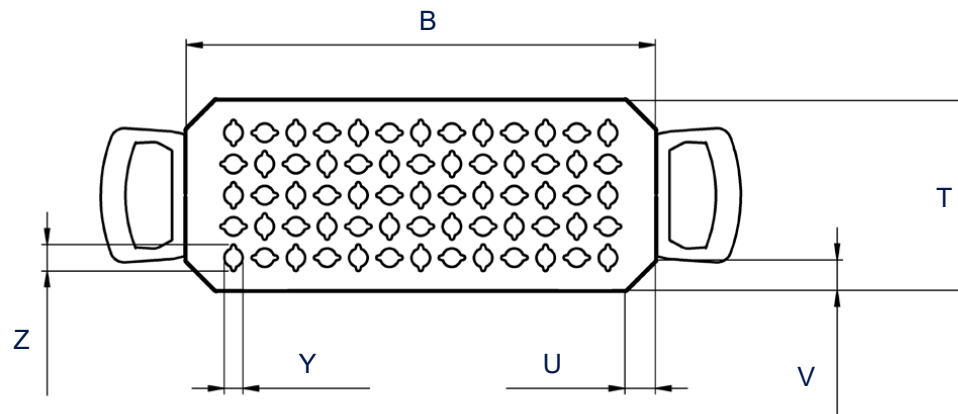
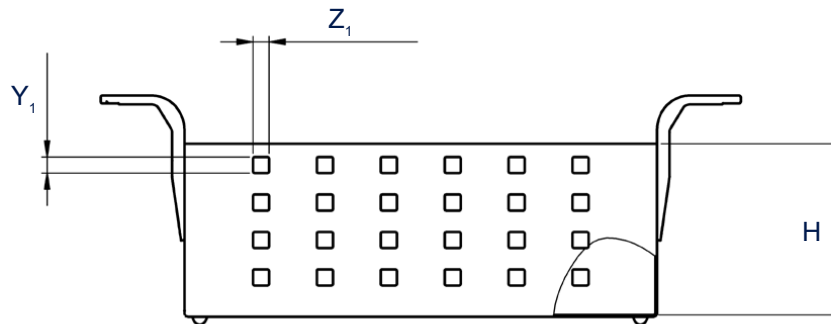
Alle Preise ab Werk, exklusive Außenverpackung, zuzüglich MwSt.

Technische Angaben dienen als Orientierungswerte und unterliegen produktions- und fertigungsbedingten Toleranzen. Ein ordnungsgemäßer Betrieb kann nur bei Verwendung der original Elma Geräte garantiert werden.

Elmasonic Zubehör - Modulares Korbsystem

Modularer Korb

Maßdefinition



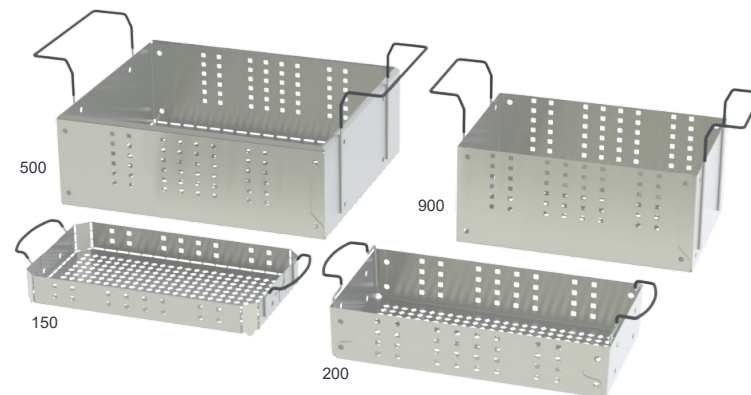
Abbildungen dienen lediglich der Veranschaulichung und sind nicht maßstabsgetreu.

Technische Angaben dienen als Orientierungswerte und unterliegen produktions- und fertigungsbedingten Toleranzen. Ein ordnungsgemäßer Betrieb kann nur bei Verwendung der original Elma Geräte garantiert werden.

Elmasonic Zubehör - Modulares Korbsystem

Modularer Korb

- aus Edelstahl mit Rilsan-beschichteten Griffen
- ergonomische Griffe
- autoclavierbar
- Bajonettöffnungen im Boden zur Montage von Halterungen (z.B. Elma Pin, Silikonhalterung Bodenkamm)
- Quadratische Öffnungen in den Seitenwänden zur Montage von Silikonhalterungen
- der Korb 200 dient auch als Halterung für Sterilisationskörbe
 - DIN 1 / 1 kurz (B / T - 485 / 253 mm) (H - max. 100 mm)
 - DIN 3 / 4 (B / T - 406 / 253 mm) (H - max. 100 mm)



Korbgrößen	150	200	500	900
Bestellnummer	1113110	1108458	1107675	1107641
Listenpreis	195,00 €	195,00 €	305,00 €	405,00 €
Korbinnenmaße B / T / H (mm)	450 / 255 / 55	480 / 225 / 95	460 / 300 / 195	545 / 460 / 190
Fase U x V (mm)	25 x 25	--		
Lochdurchmesser Boden Y x Z (mm)	11 x 15			
Lochdurchmesser Seiten Y ₁ x Z ₁ (mm)	10 x 10			
Max. Beladungs- gewicht (kg)	7,0	4,0	20,0	30,0
Passend für Geräte- / Wannengröße	150	200	500	900
• Elmasonic Med		•	•	•
• Elmasonic Select	•		•	•
• Elmasonic S	•		•	•

Alle Preise ab Werk, exklusive Außenverpackung, zuzüglich MwSt.

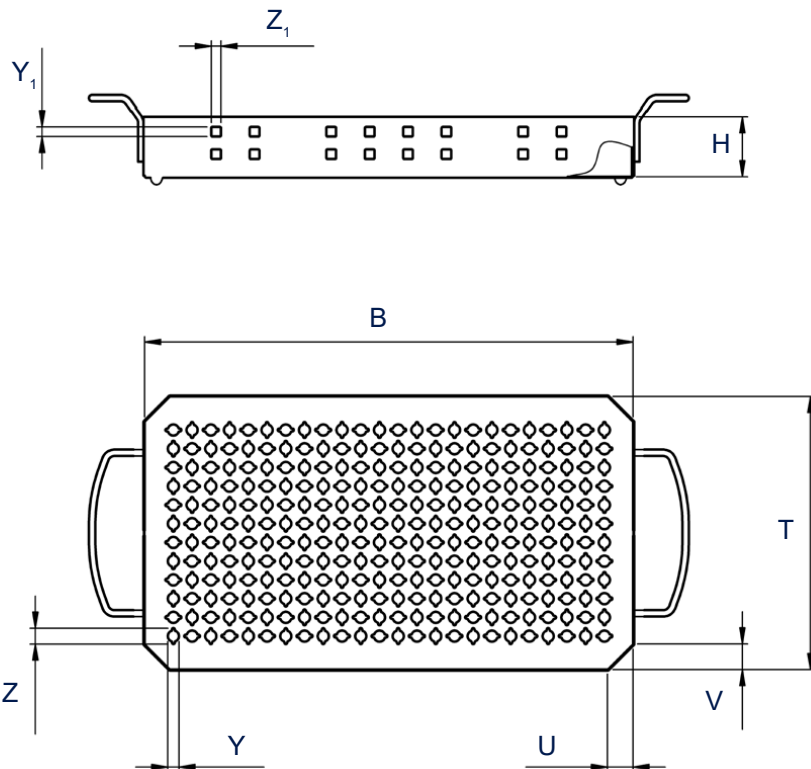
Technische Angaben dienen als Orientierungswerte und unterliegen produktions- und fertigungsbedingten Toleranzen. Ein ordnungsgemäßer Betrieb kann nur bei Verwendung der original Elma Geräte garantiert werden.

Elmasonic Zubehör - Modulares Korbsystem

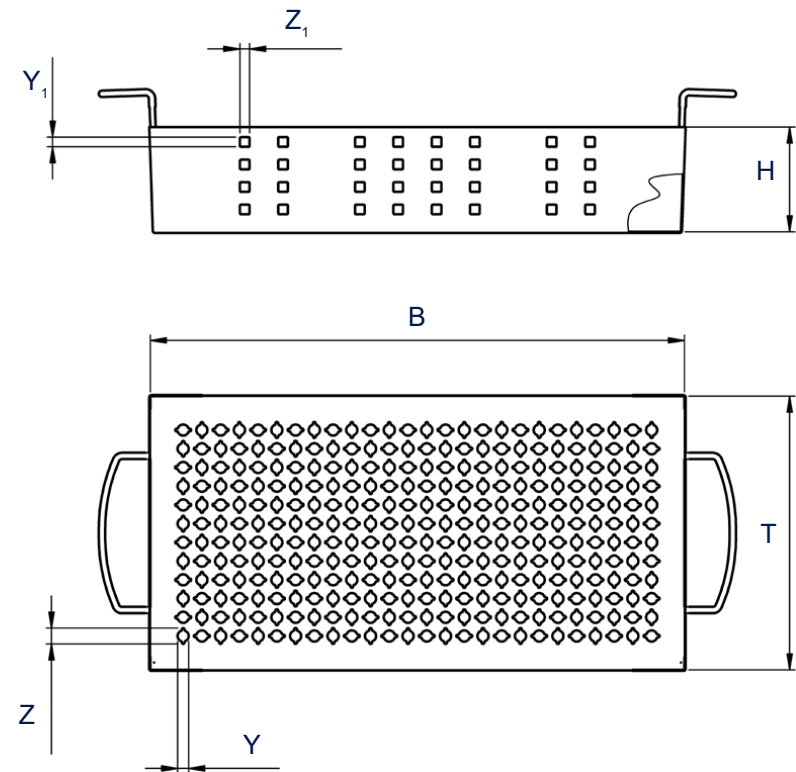
Modularer Korb

Maßdefinition

150



200, 500, 900



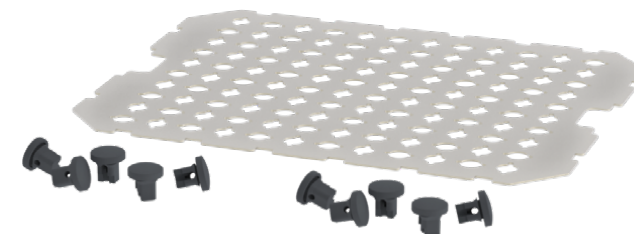
Abbildungen dienen lediglich der Veranschaulichung und sind nicht maßstabgetreu.

Technische Angaben dienen als Orientierungswerte und unterliegen produktions- und fertigungsbedingten Toleranzen. Ein ordnungsgemäßer Betrieb kann nur bei Verwendung der original Elma Geräte garantiert werden.

Elmasonic Zubehör - Modulares Korbsystem

Ebene Set

- Ebene aus Edelstahl
- zur horizontalen Teilung des modularen Korbes
- Lieferumfang Ebene Set:
 - Ebene Größe S und M: 1x Ebene + 5x Silikonhalterung pro Set
 - Ebene Größe L und XL: 1x Ebene + 10x Silikonhalterung pro Set
- maximal eine horizontale Teilung je modularem Korb zulässig
- die Ebene kann auf verschiedenen Höhen eingesetzt werden
- autoclavierbar
- Bajonettöffnungen im Boden zur Montage von Halterungen (z.B. Elma Pin, Silikonhalterung Bodenkamm)



Ebene Größe	S	M	L	XL
Bestellnummer	1125225	1125226	1125227	1125228
Listenpreis	15,00 €	15,00 €	30,00 €	35,00 €
Außenmaße B / T / H (mm)	195 / 105 / 1	255 / 105 / 1	250 / 195 / 1	285 / 250 / 1
Lochdurchmesser Y x Z (mm)	11 x 15			
Gewicht je Ebene (g)	110	150	280	410
Beladungsgewicht max. je Korbgröße und Ebene (kg)	1,0	1,0	2,0	2,0

Ebene Größe	S	M	L	XL
Passend für Korbgröße:				
30	1 Set			
40	1 Set			
60		1 Set		
80	2 Sets Nebeneinander			
100			1 Set	
120			1 Set	
150			2 Sets Nebeneinander	
180				1 Set
300			2 Sets Nebeneinander	

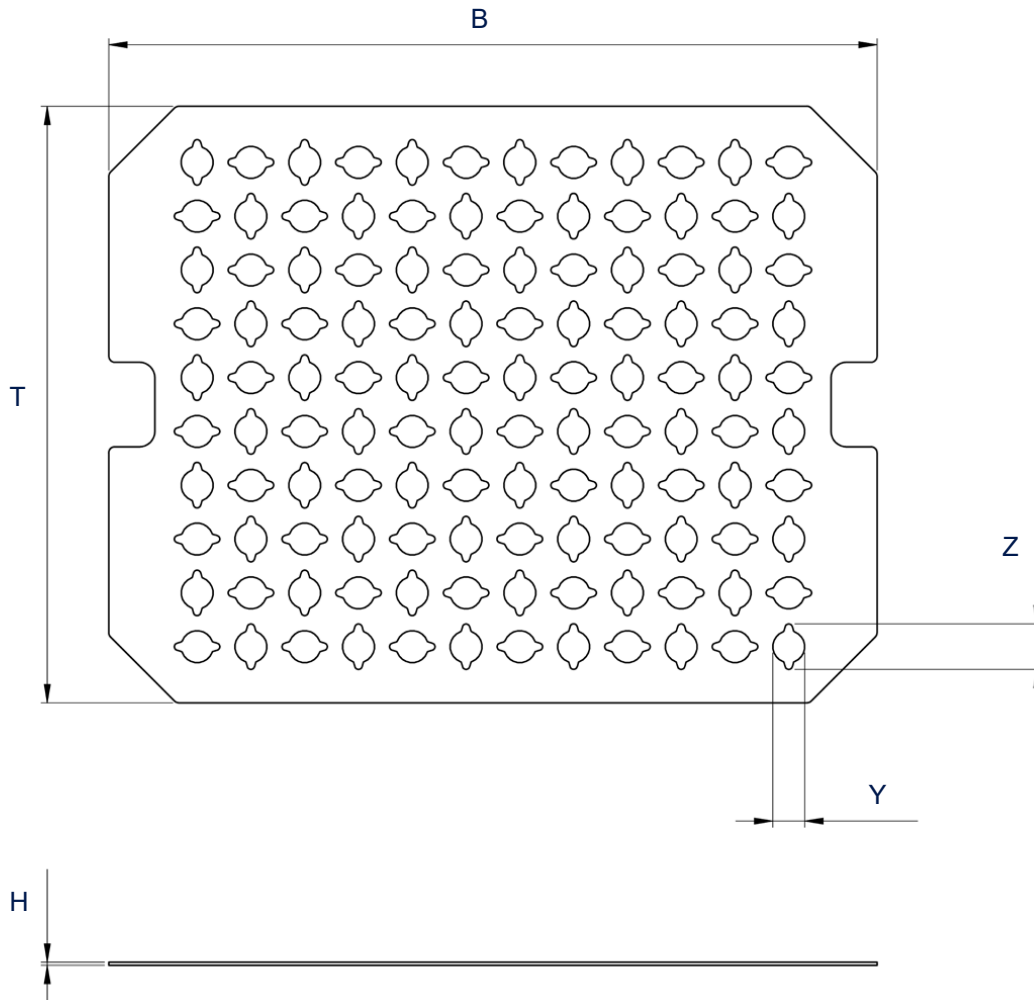
Alle Preise ab Werk, exklusive Außenverpackung, zuzüglich MwSt.

Technische Angaben dienen als Orientierungswerte und unterliegen produktions- und fertigungsbedingten Toleranzen. Ein ordnungsgemäßer Betrieb kann nur bei Verwendung der original Elma Geräte garantiert werden.

Elmasonic Zubehör - Modulares Korbsystem

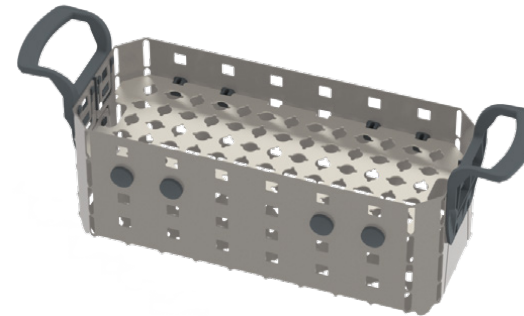
Ebene Set

Maßdefinition

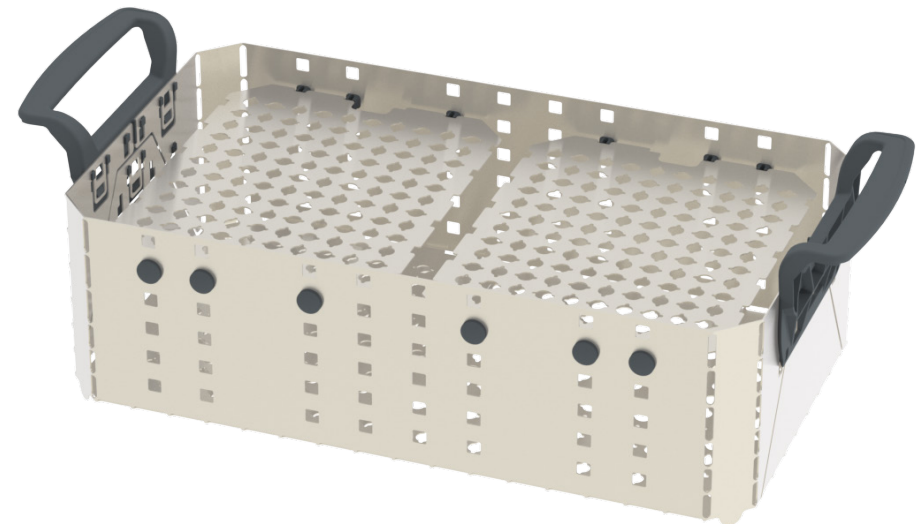


Anwendungsbeispiele

Korbgröße 60 mit Ebene Set Größe M



Korbgröße 300 mit 2 Ebene Sets L nebeneinander



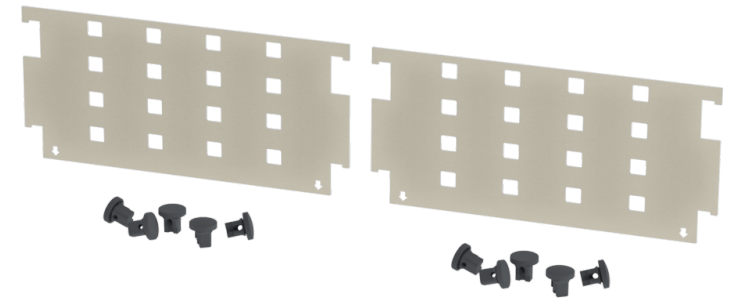
Abbildungen dienen lediglich der Veranschaulichung und sind nicht maßstabsgetreu.

Technische Angaben dienen als Orientierungswerte und unterliegen produktions- und fertigungsbedingten Toleranzen. Ein ordnungsgemäßer Betrieb kann nur bei Verwendung der original Elma Geräte garantiert werden.

Elmasonic Zubehör - Modulares Korbsystem

Trennwand Set

- Trennwand aus Edelstahl
- zur vertikalen Teilung des modularen Korbes
- Lieferumfang Trennwand Set: 2x Trennwand + 10x Silikonhalterung pro Set
- autoclavierbar
- Quadratische Öffnungen in den Seitenwänden zur Montage von Silikonhalterungen



Trennwand Größe	S niedrig	S hoch	M	L niedrig	L hoch
Bestellnummer	1125220	1125221	1125222	1125223	1125224
Listenpreis	25,00 €	40,00 €	35,00 €	35,00 €	40,00 €
Außenmaße B / T / H (mm)	105 / 50 / 1	105 / 90 / 1	200 / 90 / 1	255 / 50 / 1	255 / 130 / 1
Lochdurchmesser Y x Z (mm)	10 x 10				
Gewicht je Trennwand (g)	70	40	130	100	230

Trennwand Größe	S niedrig	S hoch	M	L niedrig	L hoch
Passend für Korbgrößen:					
20	1 Set				
30	2 Sets				
40	2 Sets	2 Sets			
60	2 Sets	2 Sets			
80	4 Sets	4 Sets			
100	2 Sets*	2 Sets*	2 Sets		
120	2 Sets*	2 Sets*	2 Sets		
150	4 Sets*			4 Sets	
180	2 Sets*	2 Sets*			2 Sets
300	4 Sets*	4 Sets*			2 Sets

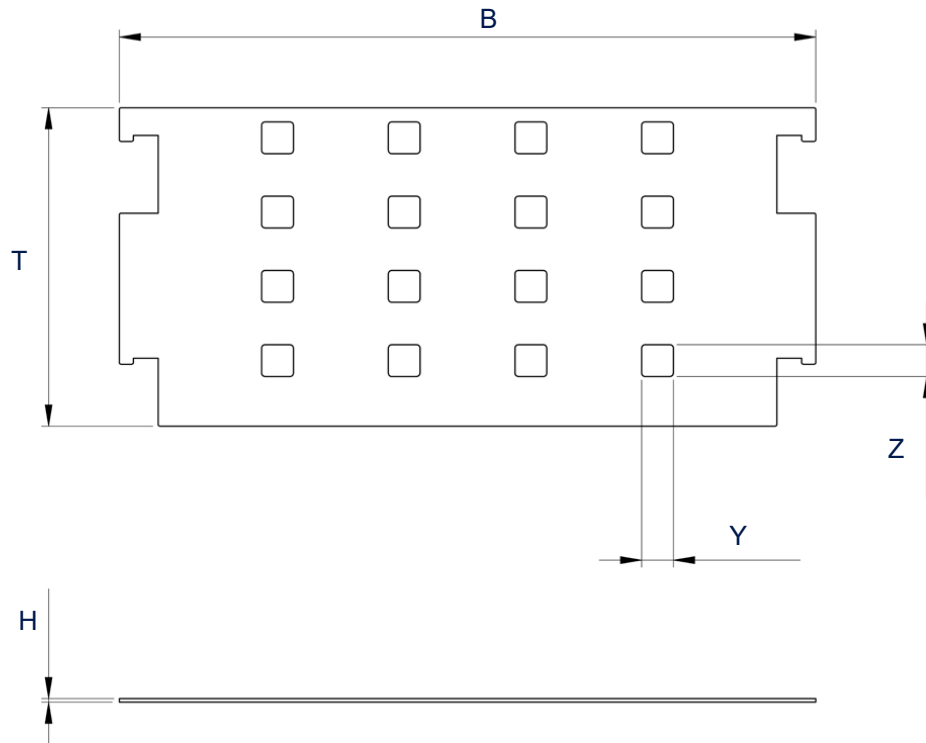
* Nur montierbar mit dem entsprechenden Trennwandset M, L niedrig und L hoch
Alle Preise ab Werk, exklusive Außenverpackung, zuzüglich MwSt.

Technische Angaben dienen als Orientierungswerte und unterliegen produktions- und fertigungsbedingten Toleranzen. Ein ordnungsgemäßer Betrieb kann nur bei Verwendung der original Elma Geräte garantiert werden.

Elmasonic Zubehör - Modulares Korbsystem

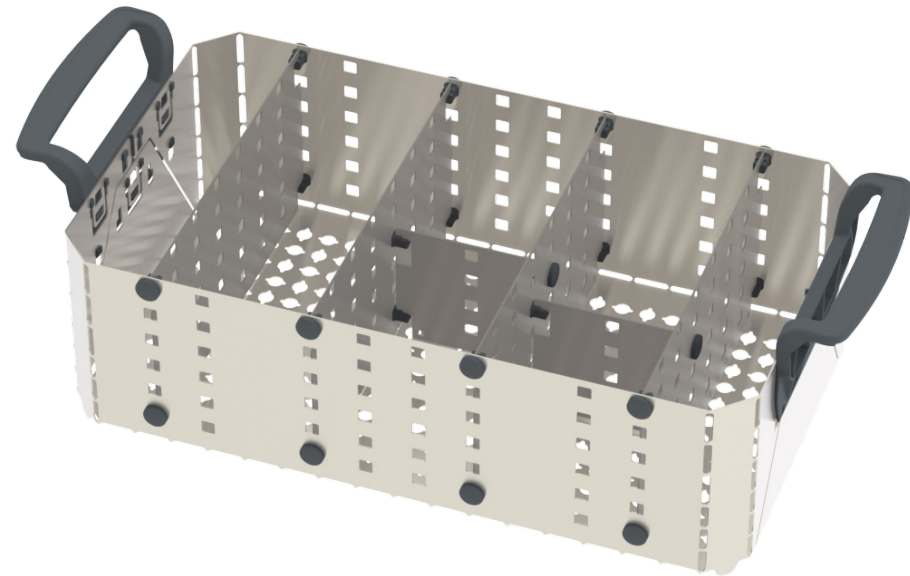
Trennwand Set

Maßdefinition

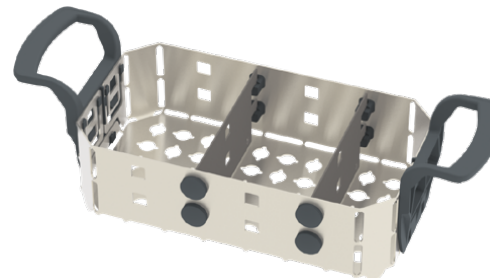


Anwendungsbeispiele

Korbgröße 300 mit 2x Trennwand Set L hoch + 1x Trennwand Set S hoch



Korbgröße 30 mit 1x Trennwand Set S niedrig



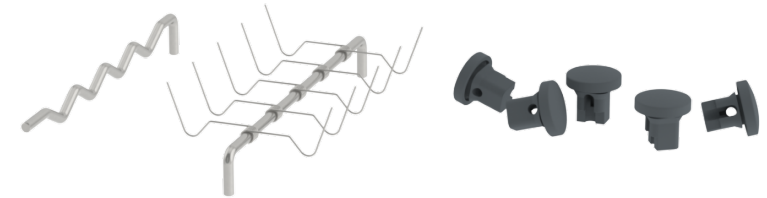
Abbildungen dienen lediglich der Veranschaulichung und sind nicht maßstabsgetreu.

Technische Angaben dienen als Orientierungswerte und unterliegen produktions- und fertigungsbedingten Toleranzen. Ein ordnungsgemäßer Betrieb kann nur bei Verwendung der original Elma Geräte garantiert werden.

Elmasonic Zubehör - Modulares Korbsystem

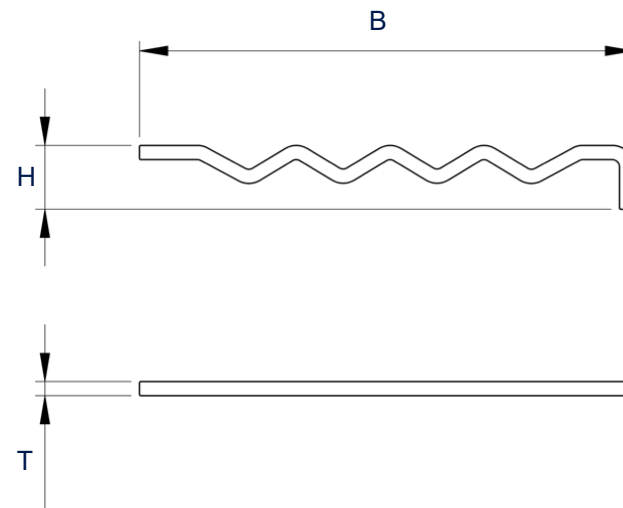
Halterung Set

- aus Edelstahl
- Halterung Haken Rilsanbeschichtet
- Halterung Haken mit 10 Haken
- Halterung Haken zur Halterung von z. B. Schmuck und Uhrenteile
- Halterung Welle mit 4 Wellen
- Halterung Welle zur Halterung von z. B. Abdrucklöffel
- Lieferumfang Halterung Set: 1x Halterung Wellen, 1x Halterung Haken, 5x Silikonhalterung pro Set
- ab Gerätegröße 100 sind Trennwände zur Montage der Halterungen erforderlich

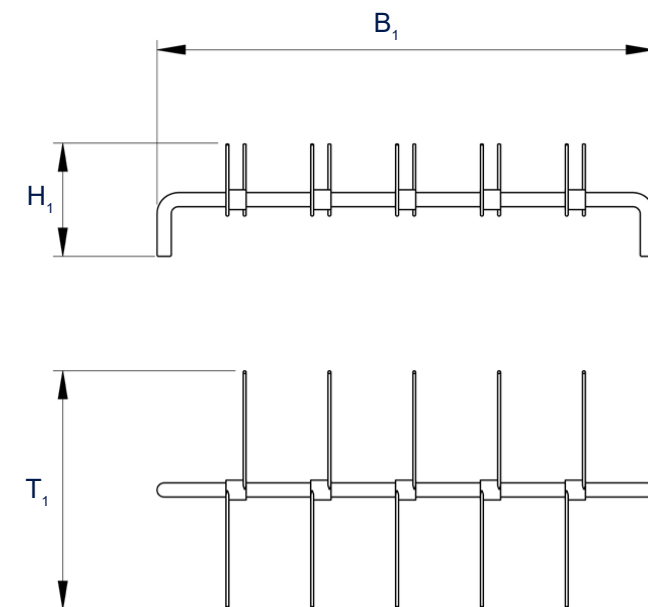


Maßdefinition

Halterung Wellen



Halterung Haken



	Halterung Set
Bestellnummer	1125219
Listenpreis	40,00 €
Außenmaße Halterung Wellen B / T / H (mm)	105 / 3 / 15
Außenmaße Halterung Haken B ₁ / T ₁ / H ₁ (mm)	110 / 55 / 25
Gewicht Halterung Welle (g)	7
Gewicht Halterung Haken (g)	9

Alle Preise ab Werk, exklusive Außenverpackung, zuzüglich MwSt.

Abbildungen dienen lediglich der Veranschaulichung und sind nicht maßstabgetreu.

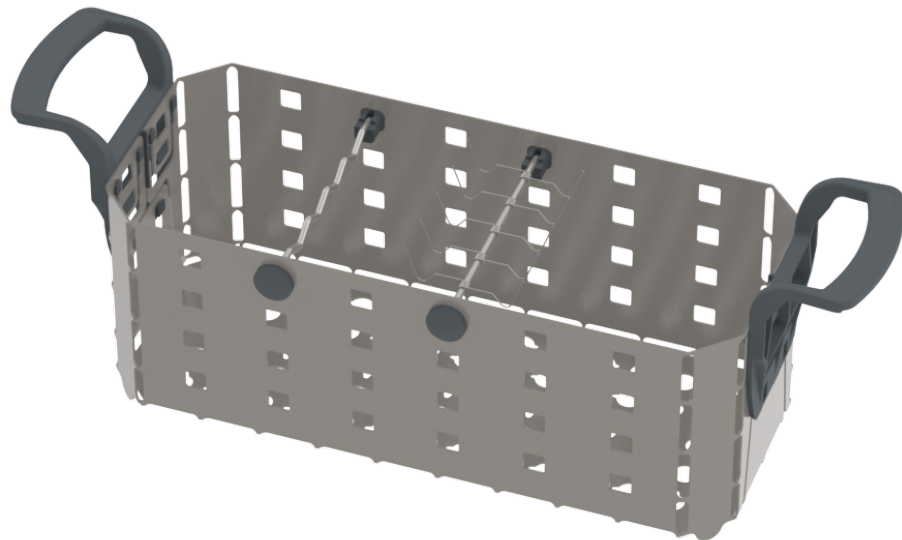
Technische Angaben dienen als Orientierungswerte und unterliegen produktions- und fertigungsbedingten Toleranzen. Ein ordnungsgemäßer Betrieb kann nur bei Verwendung der original Elma Geräte garantiert werden.

Elmasonic Zubehör - Modulares Korbsystem

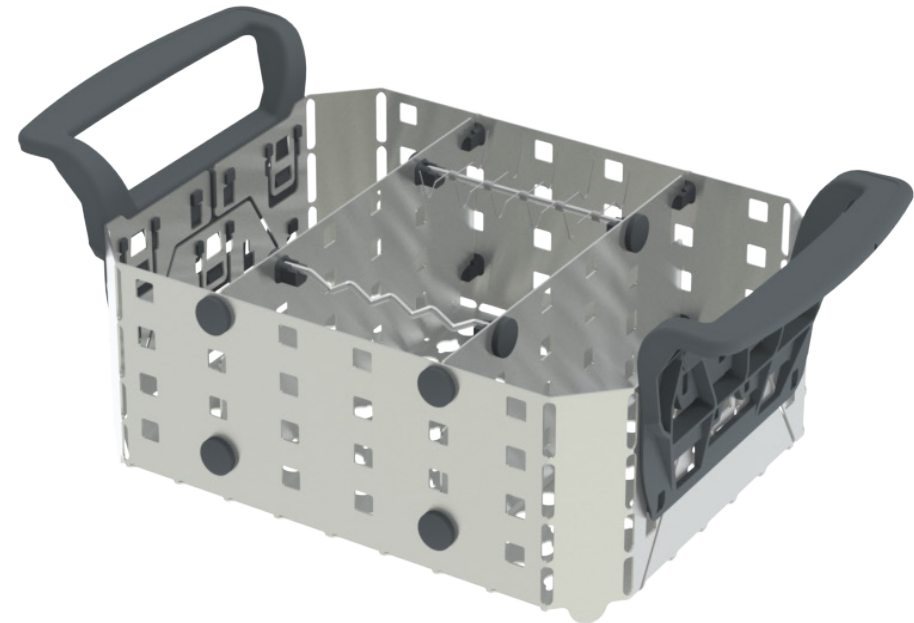
Halterung Set

Anwendungsbeispiele

Korbgröße 60 mit 1x Halterung Set



Korbgröße 100 mit 1x Halterung Set und 1x Trennwand Set M



Abbildungen dienen lediglich der Veranschaulichung und sind nicht maßstabsgetreu.

Technische Angaben dienen als Orientierungswerte und unterliegen produktions- und fertigungsbedingten Toleranzen. Ein ordnungsgemäßer Betrieb kann nur bei Verwendung der original Elma Geräte garantiert werden.

Elmasonic Zubehör - Modulares Korbsystem

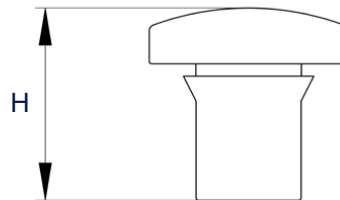
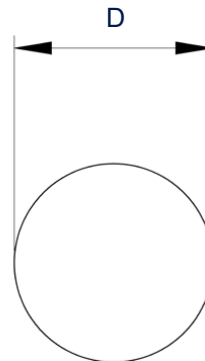
Silikonhalterung Set

- zur Montage von Ebenen, Trennwänden und Halterungen
- Lieferumfang Silikonhalterung Set: 10x Silikonhalterung pro Set
- einfaches Positionieren
- einfaches Handhaben



Maßdefinition

	Silikonhalterung Set
Bestellnummer	1125208
Listenpreis	15,00 €
Außenmaße D / H (mm)	20 / 20
Gewicht je Silikonhalterung (g)	4



Alle Preise ab Werk, exklusive Außenverpackung, zuzüglich MwSt.

Abbildungen dienen lediglich der Veranschaulichung und sind nicht maßstabsgetreu.

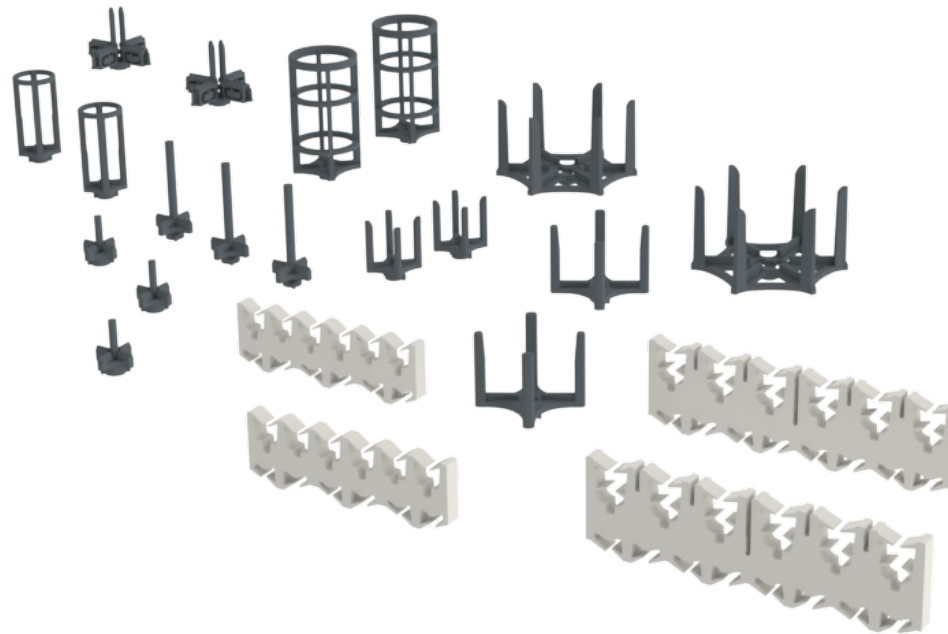
Technische Angaben dienen als Orientierungswerte und unterliegen produktions- und fertigungsbedingten Toleranzen. Ein ordnungsgemäßer Betrieb kann nur bei Verwendung der original Elma Geräte garantiert werden.

Elmasonic Zubehör - Modulares Korbsystem

Elma starter Kit

- Lieferumfang Elma starter Kit: je 3x Elma Pin 0741 und 0772 pro Kit
je 2x Elma Pin 0509, 0158, 0767, 0613+0614, 0021R und 0001R pro Kit
je 2x Silikonhalterung Seitenkamm und Bodenkamm pro Kit
- weitere Merkmale zu den einzelnen Elma Pins und Silikonhalterungen siehe ab Seite 9

	Elma starter Kit
Bestellnummer	1124042
Listenpreis	50,00 €



Alle Preise ab Werk, exklusive Außenverpackung, zuzüglich MwSt.

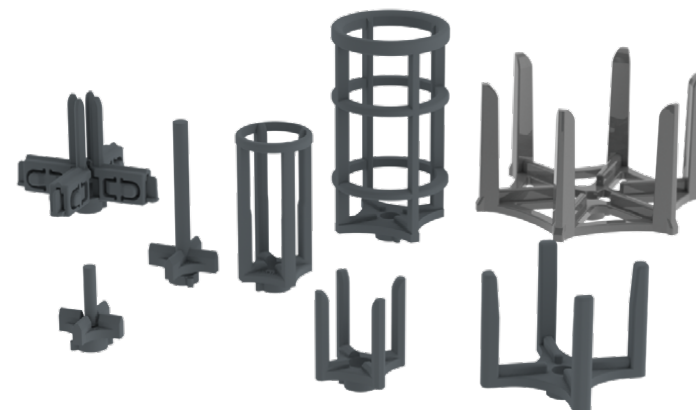
Abbildungen dienen lediglich der Veranschaulichung und sind nicht maßstabsgetreu.

Technische Angaben dienen als Orientierungswerte und unterliegen produktions- und fertigungsbedingten Toleranzen. Ein ordnungsgemäßer Betrieb kann nur bei Verwendung der original Elma Geräte garantiert werden.

Elmasonic Zubehör - Modulares Korbsystem

Elma Pin Set

- aus Kunststoff
- Farbe: Schwarz
- zur Halterung und Aufnahme verschiedener Komponenten
- Lieferumfang Elma Pin Set: je 10x Elma Pin pro Set
- Bajonetteverschluss zum einfachen montieren auf dem Boden der Körbe und auf den Ebenen



Elma Pin	0509	0158	0767	0613 + 0614		0741	0772	0021R	0001R
Bestellnummer	1125209	1125210	1125211	1125212		1125214	1125213	1125216	1125215
Listenpreis	15,00 €	15,00 €	15,00 €	50,00 €		15,00 €	15,00 €	15,00 €	15,00 €
Außenmaße D / H (mm)	30 / 35	50 / 40	85 / 65	55 / 45	75 / 45	25 / 30	25 / 55	25 / 55	40 / 75
Innenmaße D ₁ / H ₁ (mm)	20 / 20	40 / 25	50 / 35	0,35 / 25	25 / 25	4 / 15	5 / 40	15 / 40	30 / 65
Äußere Auflage D ₂ (mm)	--	--	--	15	40	--	--	--	--
Gewicht je Elma Pin (g)	3	6	7	6		2	3	4	8
									

Alle Preise ab Werk, exklusive Außenverpackung, zuzüglich MwSt.

Abbildungen dienen lediglich der Veranschaulichung und sind nicht maßstabsgetreu.

Technische Angaben dienen als Orientierungswerte und unterliegen produktions- und fertigungsbedingten Toleranzen. Ein ordnungsgemäßer Betrieb kann nur bei Verwendung der original Elma Geräte garantiert werden.

Elmasonic Zubehör - Modulares Korbsystem

Elma Pin Set

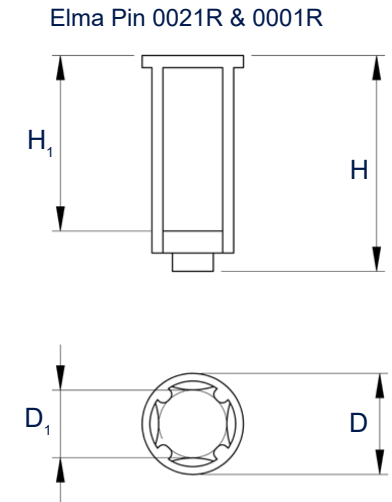
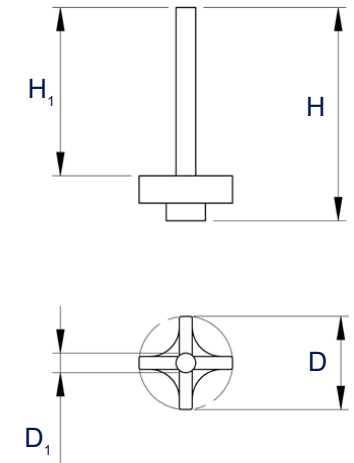
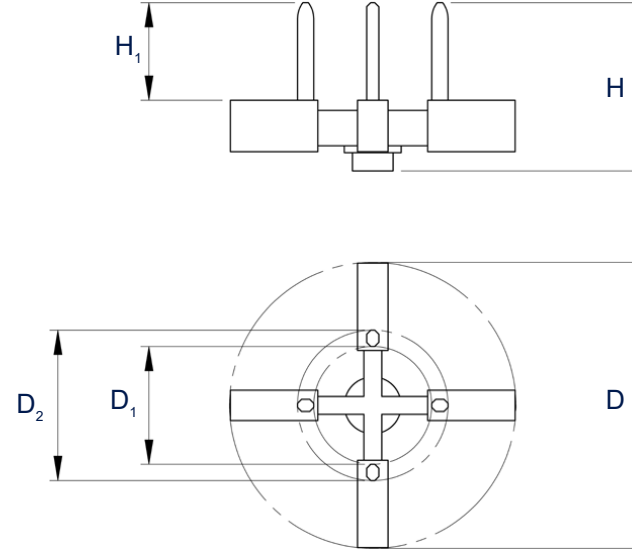
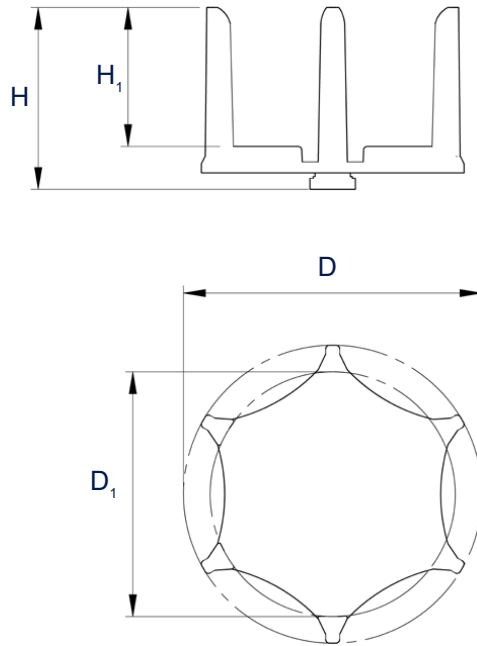
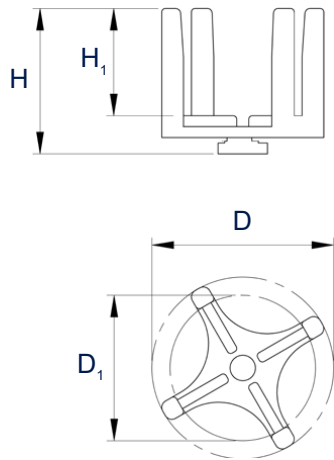
Maßdefinition

Elma Pin 0509 & 0158

Elma Pin 0767

Elma Pin 0613 & 0614

Elma Pin 0741 & 0772



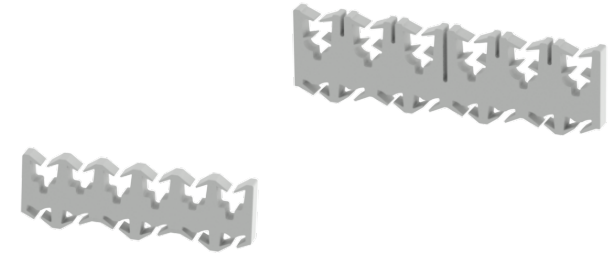
Abbildungen dienen lediglich der Veranschaulichung und sind nicht maßstabsgetreu.

Technische Angaben dienen als Orientierungswerte und unterliegen produktions- und fertigungsbedingten Toleranzen. Ein ordnungsgemäßer Betrieb kann nur bei Verwendung der original Elma Geräte garantiert werden.



Elmasonic Zubehör - Modulares Korbsystem

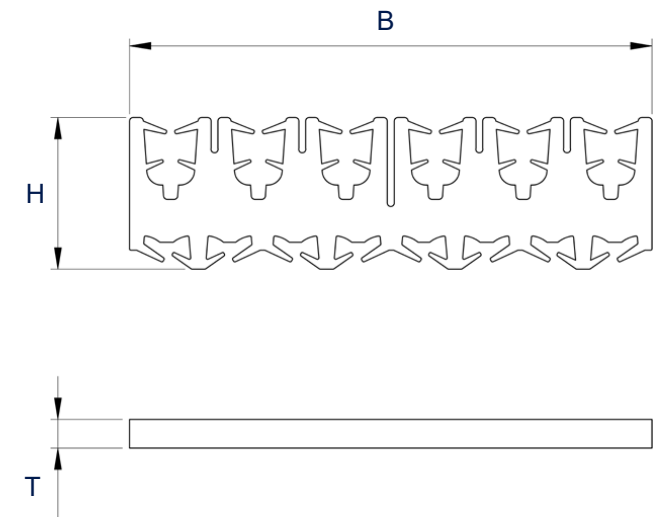
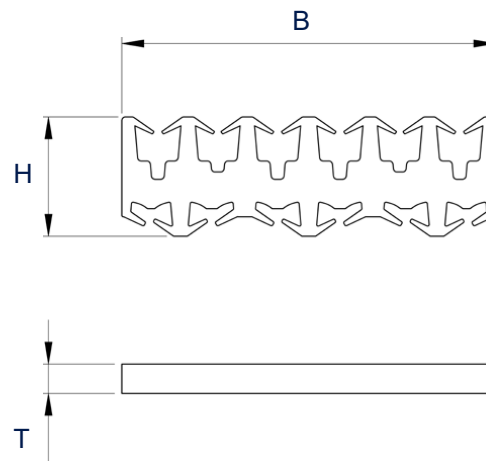
Silikonhalterung Set (Bodenkamm / Seitenkamm)

- zur Halterung von verschiedenen Instrumenten, Behältnissen (z. B. Kolben) und Werkstücken
- Lieferumfang Silikonhalterung Set Bodenkamm: je 10x Silikonhalterung Bodenkamm pro Set
- Lieferumfang Silikonhalterung Set Seitenkamm: je 5x Silikonhalterung Seitenkamm pro Set
- Farbe: Weiß



Maßdefinition

	Bodenkamm	Seitenkamm
Bestellnummer	1125217	1125218
Listenpreis	60,00 €	60,00 €
Außenmaße B / T / H (mm)	105 / 10 / 35	150 / 10 / 45
Gewicht je Silikonhalterung (g)	35	71
		



Alle Preise ab Werk, exklusive Außenverpackung, zuzüglich MwSt.

Abbildungen dienen lediglich der Veranschaulichung und sind nicht maßstabgetreu.

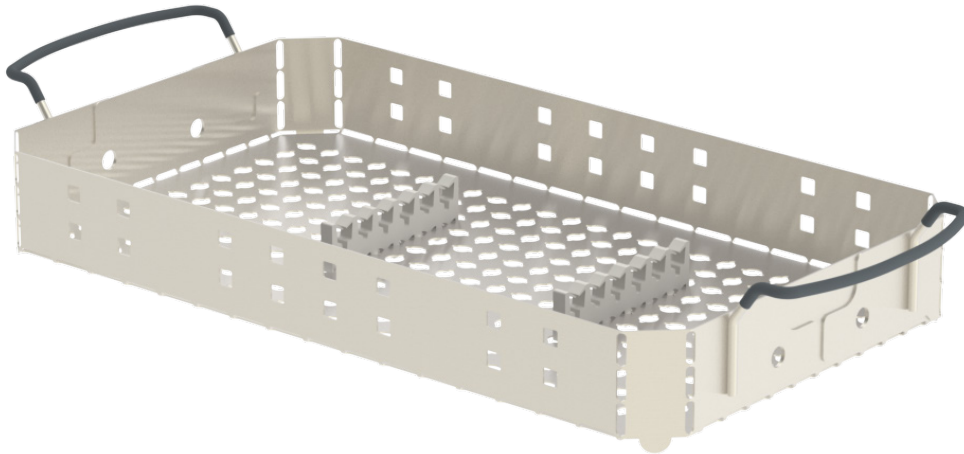
Technische Angaben dienen als Orientierungswerte und unterliegen produktions- und fertigungsbedingten Toleranzen. Ein ordnungsgemäßer Betrieb kann nur bei Verwendung der original Elma Geräte garantiert werden.

Elmasonic Zubehör - Modulares Korbsystem

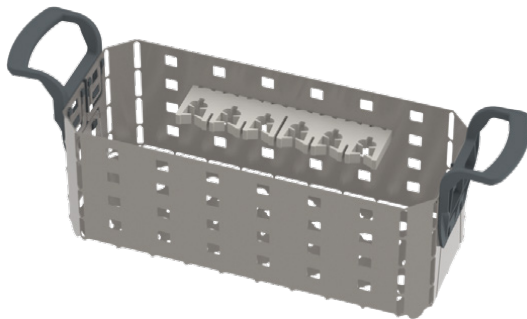
Silikonhalterung Set

Anwendungsbeispiele

Korbgröße 150 mit 2x Bodenkamm



Korbgröße 60 mit 1x Seitenkamm



Abbildungen dienen lediglich der Veranschaulichung und sind nicht maßstabsgetreu.


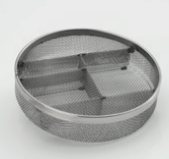




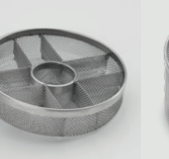

Technische Angaben dienen als Orientierungswerte und unterliegen produktions- und fertigungsbedingten Toleranzen. Ein ordnungsgemäßer Betrieb kann nur bei Verwendung der original Elma Geräte garantiert werden.

Elmasonic Zubehör - Modulares Korbsystem

Korb für Kleinteile

- Korb zum reinigen von Kleinteilen
- aus Edelstahl
- kompatibel mit Elma Pins



	Korb 1-teilig 1 / 3 Höhe	Korb 5-teilig 1 / 3 Höhe	Siebkapsel	Deckel für Siebkapsel	Deckel für Korb	Korb 4-teilig 1 / 3 Höhe	Korb 9-teilig 1 / 3 Höhe	Korb 1-teilig 1 / 1 Höhe
Bestellnummer	3000006012	3000006014	3000006017	3000006016	3000006018	3000006013	3000006015	3000009104
Listenpreis	21,00 €	40,00 €	13,50 €	17,00 €	13,50 €	35,00 €	62,00 €	40,00 €
Außenmaße D / H (mm)	64 / 16	64 / 16	21 / 12	20 / 4	64 / 2	64 / 16	64 / 16	64 / 42
Innenmaße D ₁ / H ₁ (mm)	60 / 15	60 / 15	18 / 11	--	--	60 / 15	60 / 15	60 / 41
								

Alle Preise ab Werk, exklusive Außenverpackung, zuzüglich MwSt.

Abbildungen dienen lediglich der Veranschaulichung und sind nicht maßstabsgetreu.

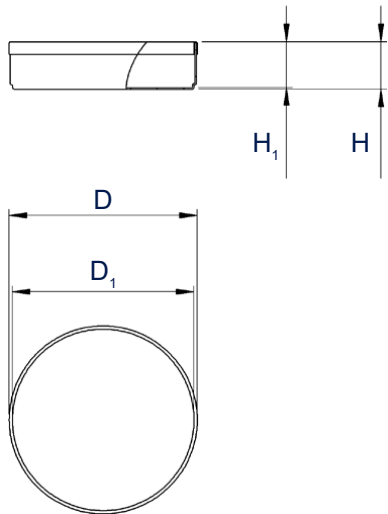
Technische Angaben dienen als Orientierungswerte und unterliegen produktions- und fertigungsbedingten Toleranzen. Ein ordnungsgemäßer Betrieb kann nur bei Verwendung des Original-Elma-Zubehörs garantiert werden.

Elmasonic Zubehör - Modulares Korbsystem

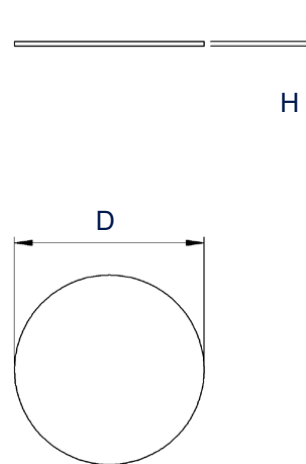
Korb für Kleinteile

Maßdefinition

Körbe



Deckel



Abbildungen dienen lediglich der Veranschaulichung und sind nicht maßstabsgetreu.

Technische Angaben dienen als Orientierungswerte und unterliegen produktions- und fertigungsbedingten Toleranzen. Ein ordnungsgemäßer Betrieb kann nur bei Verwendung des Original-Elma-Zubehörs garantiert werden.

Elmasonic Zubehör - Körbe

Korb

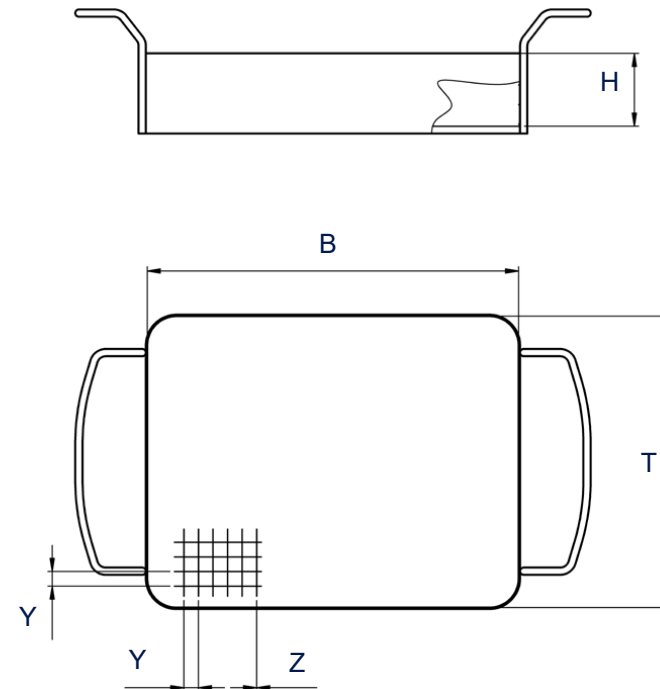
- aus Edelstahl und mit Rilsan-beschichteten Griffen



	70	100 mittel	120 mittel	100 flach	120 flach
Bestellnummer	1004247	1071801		1077166	
Listenpreis	168,00 €	190,00 €		165,00 €	
Korbinnenmaße B / T / H (mm)	465 / 105 / 50	255 / 200 / 45		255 / 200 / 25	
Maschenweite Y x Z / Lochdurchmesser D (mm)	9 x 1				
Max. Beladungsgewicht (kg)	5,0	6,0			
Passend für Gerätegröße	70	100 mittel	120 mittel	100 flach	120 flach
• Elmasonic Easy		•	•	•	•
• Elmasonic Med		•	•	•	•
• Elmasonic Select		•	•	•	•
• Elmasonic S		•	•	•	•
• Elmasonic P	•		•		•
• Elma Dry			•		•

Maßdefinition

Korbinnenmaße



Alle Preise ab Werk, exklusive Außenverpackung, zuzüglich MwSt.

Technische Angaben dienen als Orientierungswerte und unterliegen produktions- und fertigungsbedingten Toleranzen. Ein ordnungsgemäßer Betrieb kann nur bei Verwendung der original Elma Geräte garantiert werden.

Elmasonic Zubehör - Körbe

Stapelkorb

- aus Edelstahl und mit Rilsan-beschichteten Griffen



	180
Bestellnummer	2070880000
Listenpreis	405,00 €
Korbinnenmaße unterer Korb B / T / H (mm)	270 / 240 / 50
Korbinnenmaße oberer Korb B / T / H (mm)	265 / 235 / 50
Maschenweite Y x Z (mm)	9 x 1
Max. Beladungsgewicht (kg)	8,0

Alle Preise ab Werk, exklusive Außenverpackung, zuzüglich MwSt.

Technische Angaben dienen als Orientierungswerte und unterliegen produktions- und fertigungsbedingten Toleranzen. Ein ordnungsgemäßer Betrieb kann nur bei Verwendung der original Elma Geräte garantiert werden.

Elmasonic Zubehör - Deckel

Edelstahldeckel

- reduziert den Lärm der Ultraschallreinigung
- spart durch das Auffangen und Zurückführen vom verdampfenden Wasser des Ultraschallbades Energie und Kosten



	30	40	60	100	120	150	180	300	500	900
Bestellnummer	1111930		1111931	1111932		1111933	1111934	1111933	1082096	1082091
Listenpreis	50,00 €		65,00 €	86,00 €		160,00 €	108,00 €	160,00 €	101,00 €	155,00 €
Außenmaße B / T / H (mm)	265 / 160 / 55		325 / 175 / 55	325 / 265 / 55		530 / 325 / 55	355 / 325 / 55	530 / 325 / 55	540 / 370 / 50	650 / 550 / 50
Passend für Gerätegröße	30	40	60	100	120	150	180	300	500	900
• Elmasonic Easy	•	•	•	•	•		•	•		
• Elmasonic Med	•		•	•	•		•	•	•	•
• Elmasonic Select	•	•	•	•	•	•	•	•	•	•
• Elmasonic S	•	•	•	•	•	•	•	•	•	•
• Elmasonic P	•		•	•	•		•	•		

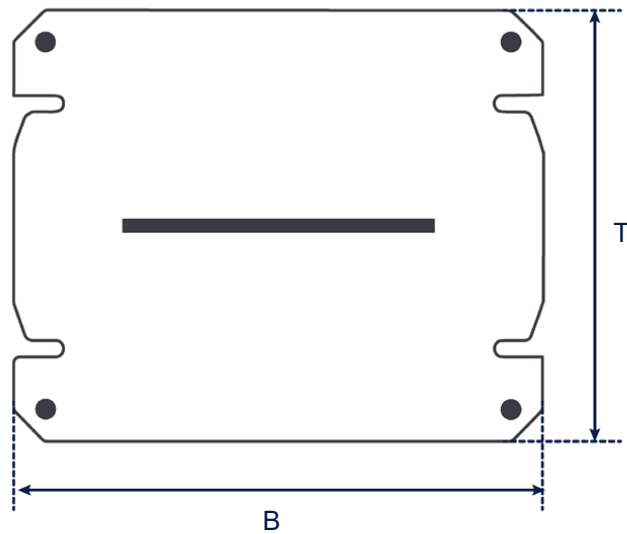
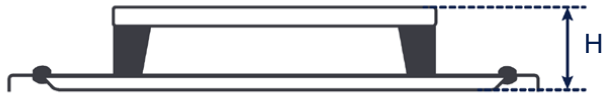
Alle Preise ab Werk, exklusive Außenverpackung, zuzüglich MwSt.

Technische Angaben dienen als Orientierungswerte und unterliegen produktions- und fertigungsbedingten Toleranzen. Ein ordnungsgemäßer Betrieb kann nur bei Verwendung der original Elma Geräte garantiert werden.

Elmasonic Zubehör - Deckel

Edelstahldeckel

Maßdefinition



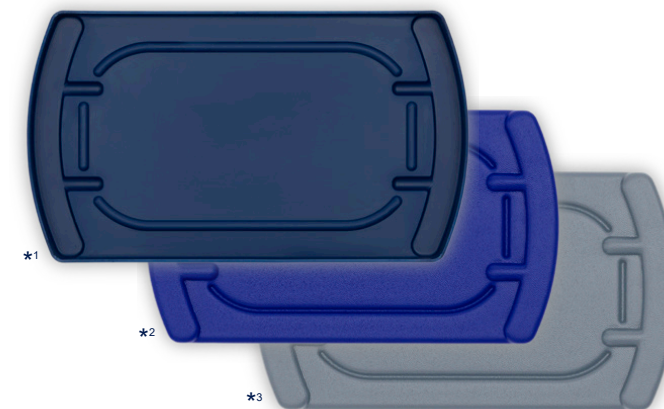
Abbildungen dienen lediglich der Veranschaulichung und sind nicht maßstabsgetreu.

Technische Angaben dienen als Orientierungswerte und unterliegen produktions- und fertigungsbedingten Toleranzen. Ein ordnungsgemäßer Betrieb kann nur bei Verwendung der original Elma Geräte garantiert werden.

Elmasonic Zubehör - Deckel

Kunststoffdeckel

- erhältlich in den Farben:
 - Standard: Kobaltblau (RAL 5013)*¹
 - weitere Farben: Ultramarinblau (RAL 5002)*² und Silbergrau (RAL 7001)*³
- reduziert den Lärm der Ultraschallreinigung
- spart durch das Auffangen und Zurückführen vom verdampfenden Wasser des Ultraschallbades Energie und Kosten
- dient umgedreht als Abtropftablett für Korb und gereinigte Teile



	10	15	20	30	40	60	70	80	100	120	150	300	180	200	
Bestellnummer Kobaltblau (RAL 5013)* ¹				1101126		1101129		1110200		1101133		1101135		1101141	1106428
Bestellnummer Ultramarinblau (RAL 5002)* ²	1003278	1003280		1003281		1003282		1003283		1003285		1003287		1003286	--
Bestellnummer Silbergrau (RAL 7001)* ³	1071693	1071694		1071695		1071696		1110202		1071697		1071699		1071698	--
Listenpreis	14,50 €	20,00 €		23,00 €		28,00 €		37,00 €		37,00 €		45,50 €		39,00 €	52,00 €
Außenmaße B / T / H (mm)	235 / 115 / 20	220 / 175 / 20		305 / 175 / 20		270 / 190 / 20		570 / 170 / 20		380 / 280 / 20		575 / 335 / 20		405 / 340 / 20	600 / 365 / 20
Passend für Gerätegröße	10	15	20	30	40	60	70	80	100	120	150	300	180	200	
• Elmasonic Easy	•		•	•		•			•	•		•	•		
• Elmasonic Med				•		•			•	•		•	•		•
• Elmasonic Select				•	•	•		•	•	•	•	•	•	•	
• Elmasonic S	•	•		•	•	•		•	•	•	•	•	•	•	
• Elmasonic P				•		•	•		•	•		•	•		

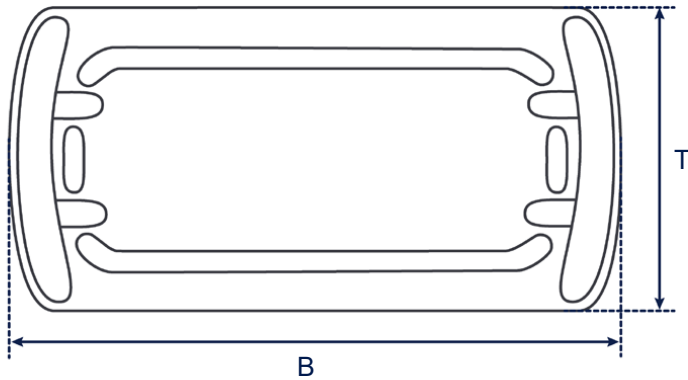
Alle Preise ab Werk, exklusive Außenverpackung, zuzüglich MwSt.

Technische Angaben dienen als Orientierungswerte und unterliegen produktions- und fertigungsbedingten Toleranzen. Ein ordnungsgemäßer Betrieb kann nur bei Verwendung der original Elma Geräte garantiert werden.

Elmasonic Zubehör - Deckel

Kunststoffdeckel

Maßdefinition



Abbildungen dienen lediglich der Veranschaulichung und sind nicht maßstabsgetreu.

Technische Angaben dienen als Orientierungswerte und unterliegen produktions- und fertigungsbedingten Toleranzen. Ein ordnungsgemäßer Betrieb kann nur bei Verwendung der original Elma Geräte garantiert werden.

Elmasonic Zubehör - Deckel

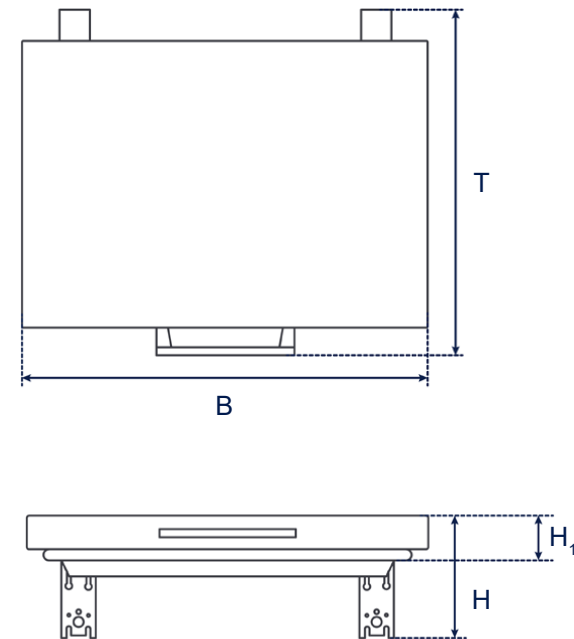
Lärmschutzdeckel

- reduziert den Lärm der Ultraschallreinigung um 40 % (500) bzw. 54 % (900)* und halten Prozessdämpfe zurück
- spart durch das Auffangen und Zurückführen vom verdampfenden Wasser des Ultraschallbades Energie und Kosten
- ist als Selbstmontage-Set nachrüstbar und platzsparend am Ultraschallgerät befestigt



	500	900
Bestellnummer	1100349	1100292
Listenpreis	455,00 €	670,00 €
Außenmaße B / T / H (mm)	580 / 495 / 180	680 / 665 / 180
Höhe verbaut H_1 (mm)	65	
Passend für Gerätegröße	500	900
• Elmasonic Med	•	•
• Elmasonic Select	•	•

Maßdefinition



*Nur im geschlossenen Zustand und ohne Korb / Beladung.

Alle Preise ab Werk, exklusive Außenverpackung, zuzüglich MwSt.

Abbildungen dienen lediglich der Veranschaulichung und sind nicht maßstabgetreu.

Technische Angaben dienen als Orientierungswerte und unterliegen produktions- und fertigungsbedingten Toleranzen. Ein ordnungsgemäßer Betrieb kann nur bei Verwendung der original Elma Geräte garantiert werden.

Elmasonic Zubehör - Halterungen und Warenträger

Gerätehalter für Laborgefäße

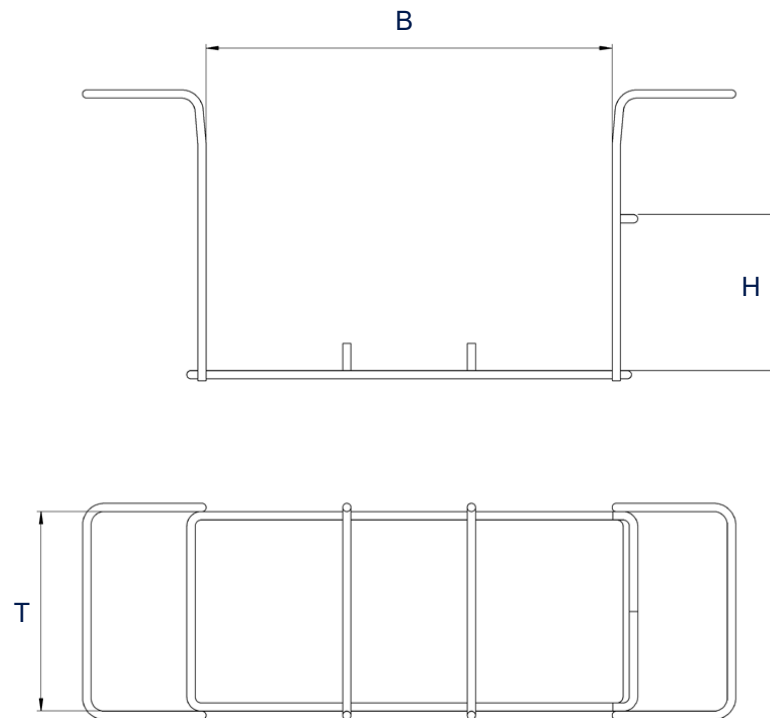
Gerätehalter für Siebe

- aus Edelstahl und mit Rilsan-beschichteten Griffen
- zur Aufnahme von Laborgefäßen z. B. Glaskolben bis 1000ml
- zur Aufnahme von Sieben



Bestellnummer	1049704
Listenpreis	66,00 €
Korbinnenmaße B / T / H (mm)	195 / 95 / 75
passend für Gerätegröße	
Elmasonic Med, Select, Easy, P	
60	1 x
120	2 x
180	2 x
300	4 x

Maßdefinition



Anwendungsbeispiel



Alle Preise ab Werk, exklusive Außenverpackung, zuzüglich MwSt.

Abbildungen dienen lediglich der Veranschaulichung und sind nicht maßstabgetreu.

Technische Angaben dienen als Orientierungswerte und unterliegen produktions- und fertigungsbedingten Toleranzen. Ein ordnungsgemäßer Betrieb kann nur bei Verwendung der original Elma Geräte garantiert werden.

Elmasonic Zubehör - Halterungen und Warenträger

Reagenzglashalter

- aus Edelstahl
- für Reagenzgläser ø 16 mm / ø 25 mm



	30	40	60	80	100	120	150	180	200	300
Bestellnummer	1111973			1112084			1112123			
Listenpreis	65,00 €			86,00 €			100,00 €			
Außenmaße B / T / H (mm)	200 / 90 / 95			300 / 90 / 95			360 / 90 / 95			
Höhe oberer Halter H ₁ (mm)	70			70						
Lochdurchmesser D (mm)	17			17 / 26						
Max. Anzahl Reagenzgläser	16 x ø 16 mm			8 x ø 16 mm + 7 x ø 25 mm						
Passend für Gerätegröße	30	40	60	80	100	120	150	180	200	300
• Elmasonic Easy	1 x	1 x	2 x	4 x	2 x	2 x		2 x		4 x
• Elmasonic Med	1 x		2 x	4 x	2 x	2 x		2 x	4 x	4 x
• Elmasonic Select	1 x	1 x	2 x	4 x	2 x	2 x	4 x	2 x		4 x
• Elmasonic S	1 x	1 x	2 x	4 x	2 x	2 x	4 x	2 x		4 x
• Elmasonic P	1 x		2 x	4 x		2 x		2 x		4 x

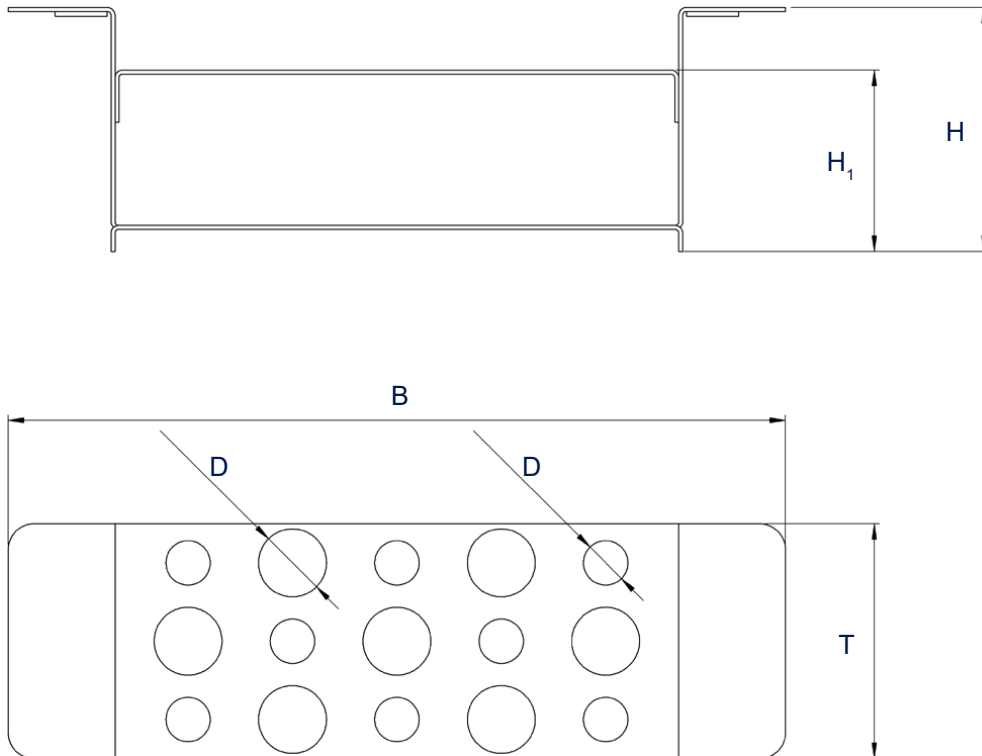
Alle Preise ab Werk, exklusive Außenverpackung, zuzüglich MwSt.

Technische Angaben dienen als Orientierungswerte und unterliegen produktions- und fertigungsbedingten Toleranzen. Ein ordnungsgemäßer Betrieb kann nur bei Verwendung der original Elma Geräte garantiert werden.

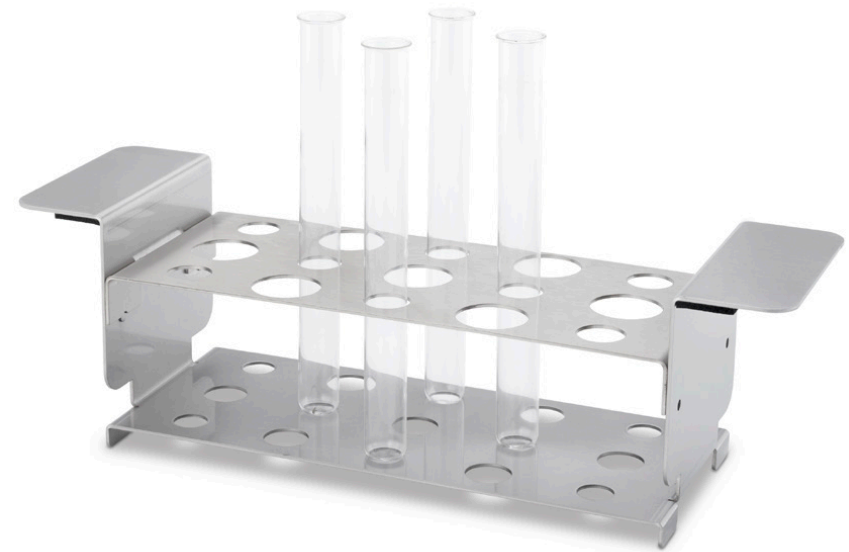
Elmasonic Zubehör - Halterungen und Warenträger

Reagenzglashalter

Maßdefinition



Anwendungsbeispiel



Abbildungen dienen lediglich der Veranschaulichung und sind nicht maßstabgetreu.

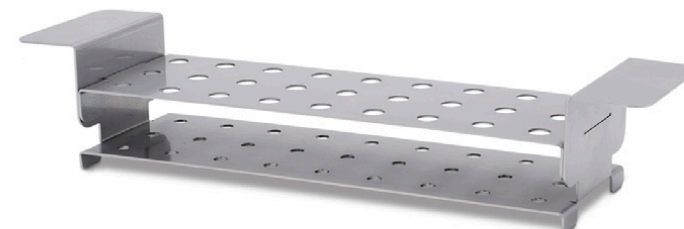
Die dargestellten Teile dienen nur der Anschauung und sind im Lieferumfang nicht enthalten.

Technische Angaben dienen als Orientierungswerte und unterliegen produktions- und fertigungsbedingten Toleranzen. Ein ordnungsgemäßer Betrieb kann nur bei Verwendung der original Elma Geräte garantiert werden.

Elmasonic Zubehör - Halterungen und Warenträger

Reaktionsgefäßhalter

- aus Edelstahl
- für Reaktionsgefäße 1,5 oder 2 ml



	100	120	150	180	200	300
Bestellnummer	1112158		1112152			
Listenpreis	80,00 €		100,00 €			
Außenmaße B / T / H (mm)	300 / 90 / 70		360 / 90 / 70			
Höhe oberer Halter H ₁ (mm)	35					
Lochdurchmesser D (mm)	11					
Passend für Gerätegröße	100	120	150	180	200	300
• Elmasonic Easy	2 x	2 x		2 x		4 x
• Elmasonic Med	2 x	2 x		2 x	4 x	4 x
• Elmasonic Select	2 x	2 x	4 x	2 x		4 x
• Elmasonic S	2 x	2 x	4 x	2 x		4 x
• Elmasonic P		2 x		2 x		4 x

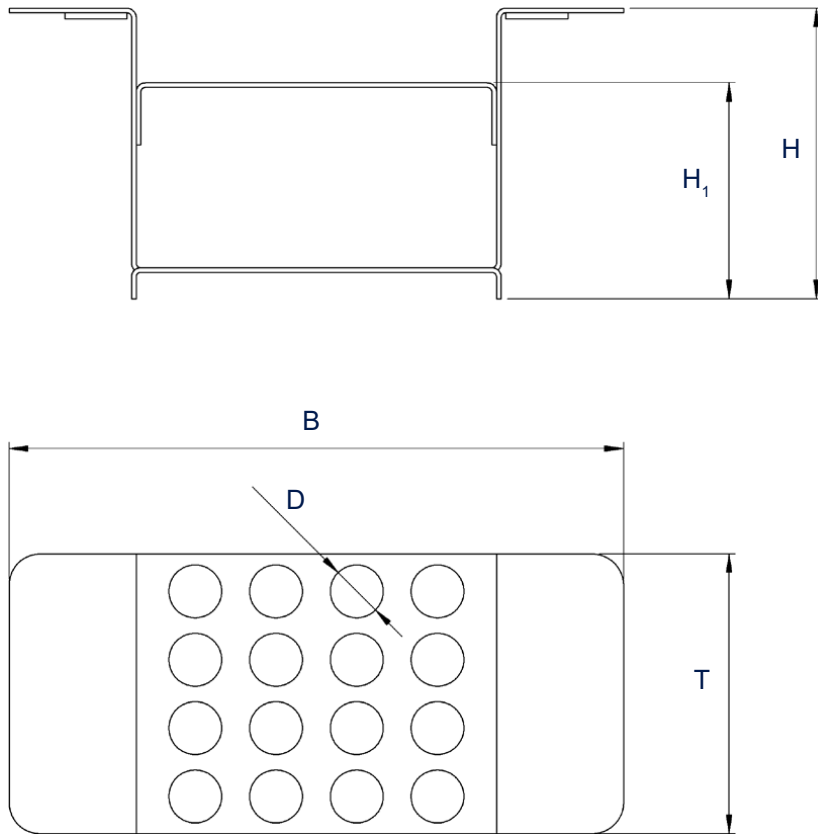
Alle Preise ab Werk, exklusive Außenverpackung, zuzüglich MwSt.

Technische Angaben dienen als Orientierungswerte und unterliegen produktions- und fertigungsbedingten Toleranzen. Ein ordnungsgemäßer Betrieb kann nur bei Verwendung der original Elma Geräte garantiert werden.

Elmasonic Zubehör - Halterungen und Warenträger

Halter für Reaktionsgefäße

Maßdefinition



Anwendungsbeispiel



Abbildungen dienen lediglich der Veranschaulichung und sind nicht maßstabgetreu.

Die dargestellten Teile dienen nur der Anschauung und sind im Lieferumfang nicht enthalten.

Technische Angaben dienen als Orientierungswerte und unterliegen produktions- und fertigungsbedingten Toleranzen. Ein ordnungsgemäßer Betrieb kann nur bei Verwendung der original Elma Geräte garantiert werden.

Elmasonic Zubehör - Halterungen und Warenträger

Hakenhalter

- mit 10 Haken, die flexibel aufsteckbar sind
- zum Reinigen von z.B. Ringen, Ketten, etc.
- Auflageflächen aus Kunststoff um ein Verkratzen der Wanne und der Ware zu verhindern



Gerätegröße	60	100	120	150	180	300
Bestellnummer	1117432					
Listenpreis	22,00 €					
Außenmaße B / T / H (mm)	355 / 60 / 75					
Auflagehöhe H ₁ (mm)	55					
Maße Haken D / T ₁ (mm)	1,7 / 55					
Max. Länge mit 10 Haken B ₁ (mm)	250					
Passend für Gerätegröße	60	100	120	150	180	300
• Elmasonic Easy	1 x	2 x	2 x	5 x	4 x	5 x
• Elmasonic Med	1 x	2 x	2 x		4 x	5 x
• Elmasonic Select	1 x	2 x	2 x	5 x	4 x	5 x
• Elmasonic S	1 x	2 x	2 x	5 x	4 x	5 x
• Elmasonic P	1 x		2 x		4 x	5 x

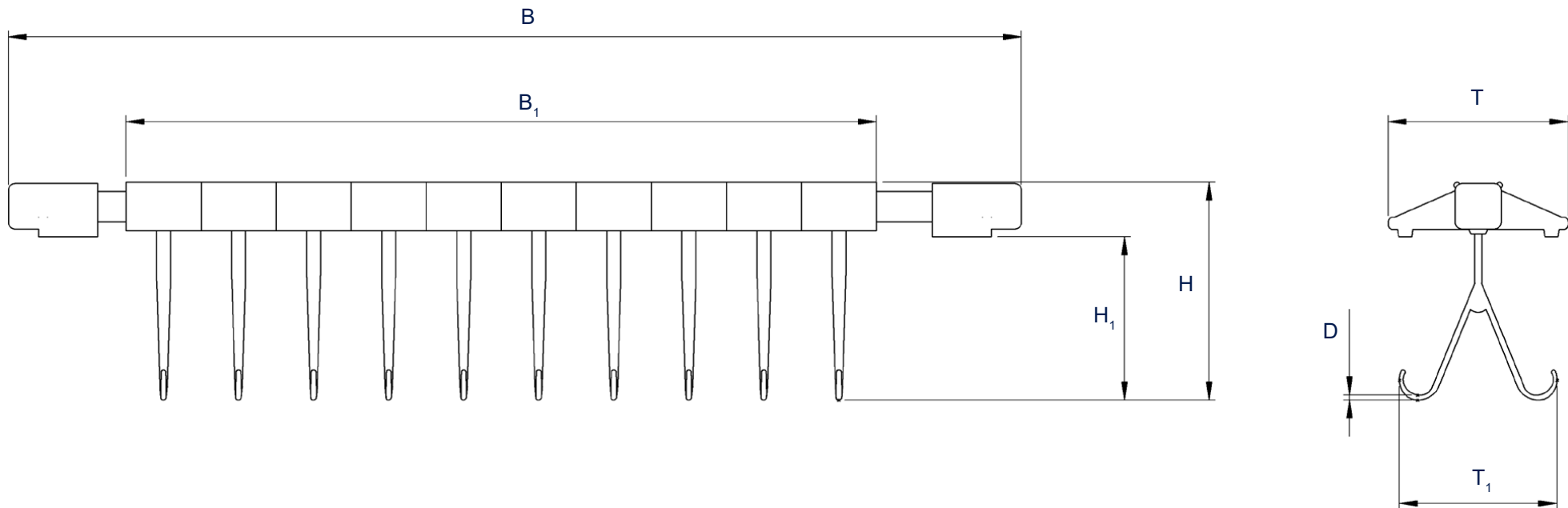
Alle Preise ab Werk, exklusive Außenverpackung, zuzüglich MwSt.

Technische Angaben dienen als Orientierungswerte und unterliegen produktions- und fertigungsbedingten Toleranzen. Ein ordnungsgemäßer Betrieb kann nur bei Verwendung der original Elma Geräte garantiert werden.

Elmasonic Zubehör - Halterungen und Warenträger

Hakenhalter

Maßdefinition



Abbildungen dienen lediglich der Veranschaulichung und sind nicht maßstabgetreu.

Die dargestellten Teile dienen nur der Anschauung und sind im Lieferumfang nicht enthalten.

Technische Angaben dienen als Orientierungswerte und unterliegen produktions- und fertigungsbedingten Toleranzen. Ein ordnungsgemäßer Betrieb kann nur bei Verwendung der original Elma Geräte garantiert werden.

Elmasonic Zubehör - Halterungen und Warenträger

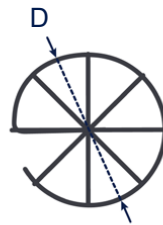
Ringhalter

- aus Edelstahl
- mit 8 Haltehaken



Bestellnummer	2070460000
Listenpreis	29,00 €
Maße D / H (mm)	80 / 160

Maßdefinition



Alle Preise ab Werk, exklusive Außenverpackung, zuzüglich MwSt.

Abbildungen dienen lediglich der Veranschaulichung und sind nicht maßstabsgetreu.

Technische Angaben dienen als Orientierungswerte und unterliegen produktions- und fertigungsbedingten Toleranzen. Ein ordnungsgemäßer Betrieb kann nur bei Verwendung der original Elma Geräte garantiert werden.

Elmasonic Zubehör - Halterungen und Warenträger

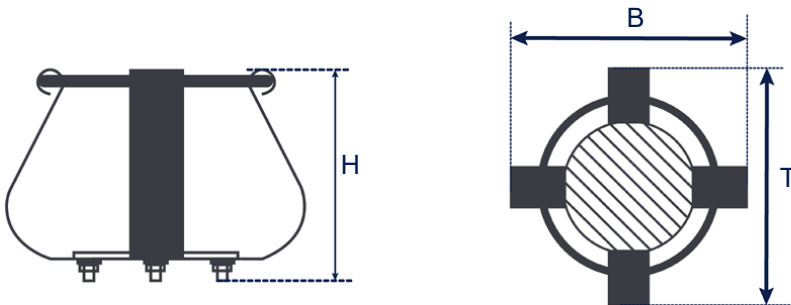
Halteklammer für Erlenmeyerkolben

- aus Edelstahl
- zur Verschraubung auf dem Boden eines Elma Reinigungskorbes
- durch die Bogenfeder hat der Erlenmeyerkolben festen Halt in der Halteklammer
- kompatibel zum modularen Korbsystem



	50 ml	250 ml	500 ml	1000 ml
Bestellnummer	1007553	1007555	1007557	1007558
Listenpreis	24,00 €	30,00 €	36,00 €	43,00 €
Außenmaße B / T / H (mm)	55 / 55 / 50	90 / 90 / 70	110 / 110 / 85	135 / 135 / 85

Maßdefinition



Alle Preise ab Werk, exklusive Außenverpackung, zuzüglich MwSt.

Abbildungen dienen lediglich der Veranschaulichung und sind nicht maßstabsgetreu.

Technische Angaben dienen als Orientierungswerte und unterliegen produktions- und fertigungsbedingten Toleranzen. Ein ordnungsgemäßer Betrieb kann nur bei Verwendung der original Elma Geräte garantiert werden.

Elmasonic Zubehör - Halterungen und Warenträger

Halteklammer für Erlenmeyerkolben

Anzahl Halteklammern für Erlenmeyer- / Schüttelkolben in den Elma modularen Körben

Erlenmeyer- / Schüttelkolben

Passend für Korbgrößen:									
Größe Erlenmeyer- / Schüttelkolben:	30	40	60	80	100	120	150	180	300
50 ml	3 x	3 x	4 x	8 x	9 x	9 x	24 x	15 x	24 x
250 ml	2 x	2 x	3 x	5 x	5 x	5 x	14 x	8 x	14 x
500 ml	1 x	1 x	2 x	3 x	2 x	2 x	6 x	4 x	6 x
1000 ml	--	--	--	--	2 x	2 x	5 x	3 x	5 x

Elmasonic Zubehör - Halterungen und Warenträger

Halteklammer für Erlenmeyerkolben

Anwendungsbeispiel



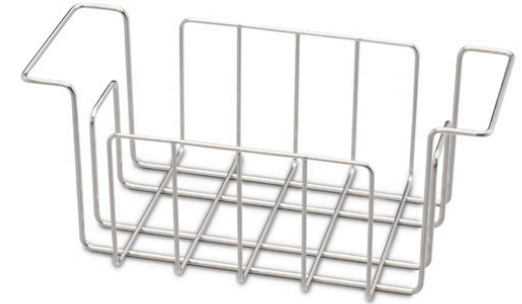
Die dargestellten Teile dienen nur der Anschauung und sind im Lieferumfang nicht enthalten.

Technische Angaben dienen als Orientierungswerte und unterliegen produktions- und fertigungsbedingten Toleranzen. Ein ordnungsgemäßer Betrieb kann nur bei Verwendung der original Elma Geräte garantiert werden.

Elmasonic Zubehör - Halterungen und Warenträger

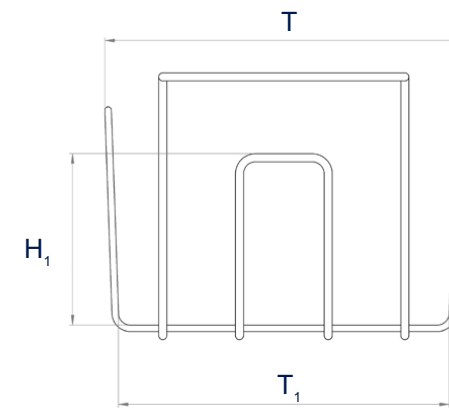
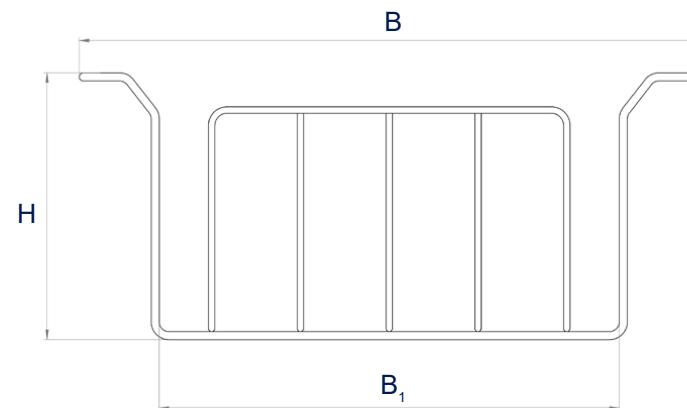
Dental-Tray Halter

- aus Edelstahl
- Halterung für mehrere Dental-Trays 1 / 2 DIN und 3 / 4 DIN



	180
Bestellnummer	1104306
Listenpreis	170,00 €
Aussenmaße B / T / H (mm)	385 / 225 / 165
Innenmaße B ₁ / T ₁ / H ₁ (mm)	280 / 205 / 105
Passend für	
• Elmasonic Med	•

Maßdefinition



Alle Preise ab Werk, exklusive Außenverpackung, zuzüglich MwSt.

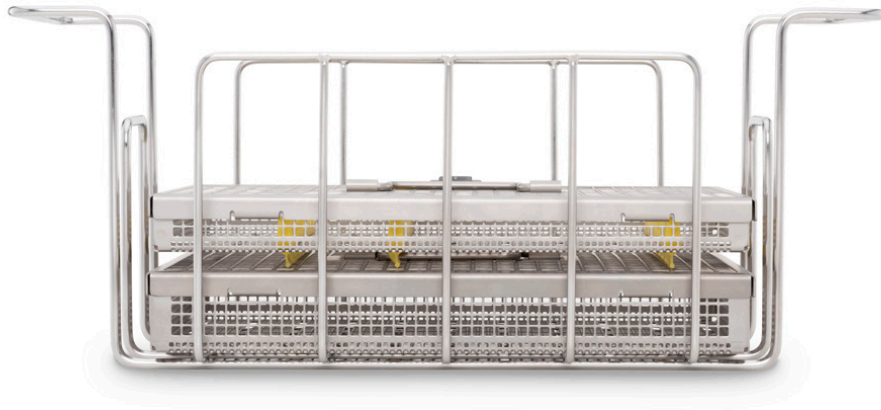
Abbildungen dienen lediglich der Veranschaulichung und sind nicht maßstabsgetreu.

Technische Angaben dienen als Orientierungswerte und unterliegen produktions- und fertigungsbedingten Toleranzen. Ein ordnungsgemäßer Betrieb kann nur bei Verwendung der original Elma Geräte garantiert werden.

Elmasonic Zubehör - Halterungen und Warenträger

Dental-Tray Halter

Anwendungsbeispiel



Die dargestellten Teile dienen nur der Anschauung und sind im Lieferumfang nicht enthalten.

Technische Angaben dienen als Orientierungswerte und unterliegen produktions- und fertigungsbedingten Toleranzen. Ein ordnungsgemäßer Betrieb kann nur bei Verwendung der original Elma Geräte garantiert werden.

Elmasonic Zubehör - Einsätze

Säureresistente Einsatzwanne

- zur Reinigung mit säurehaltigen Chemikalien
- bestehen aus tiefgezogenem Polypropylen und sind sehr chemikalienresistent
- werden direkt in das Ultraschallgerät eingehängt, das vorab mit wenig Wasser (Kontaktflüssigkeit) befüllt wird. Der Ultraschall wird dann über die Kontaktflüssigkeit in die mit Arbeitsflüssigkeit (z.B. Säure) gefüllte Einsatzwanne übertragen
- inklusive Deckel



Wannengrößen	30	40	60	100	120	180	300	500
Bestellnummer	2070890000			2070900000		2070910000	2000008000	2070780000
Listenpreis	53,00 €			155,00 €		205,00 €	240,00 €	275,00 €
Außenmaße B / T / H (mm)	300 / 200 / 115			365 / 305 / 170		390 / 370 / 215	570 / 365 / 215	530 / 325 / 205
Innenmaße B / T / H (mm)	195 / 95 / 110			250 / 190 / 165		270 / 245 / 210	440 / 240 / 210	480 / 275 / 200
Empf. Arbeitsvolumen V _a (l)	1,3			5,8		11,0	19,0	18,3
Passend für Gerätegröße	30	40	60	100	120	180	300	500
• Elmasonic Easy	•	•	•	•	•	•	•	
• Elmasonic Med	•		•	•	•	•	•	•
• Elmasonic Select	•	•	•	•	•	•	•	•
• Elmasonic S	•	•	•	•	•	•	•	•
• Elmasonic P	•		•		•	•	•	

Alle Preise ab Werk, exklusive Außenverpackung, zuzüglich MwSt.

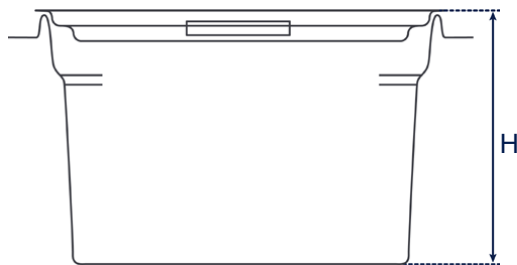
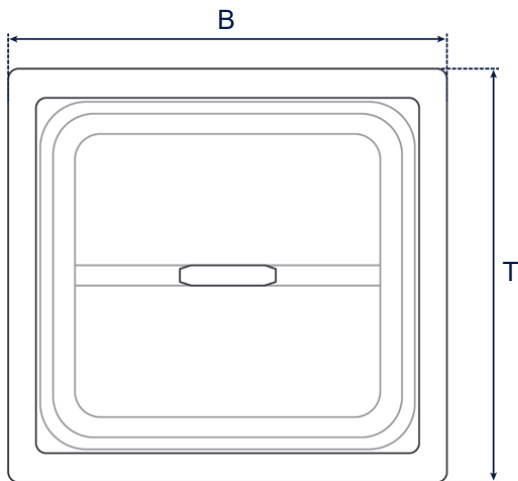
Technische Angaben dienen als Orientierungswerte und unterliegen produktions- und fertigungsbedingten Toleranzen. Ein ordnungsgemäßer Betrieb kann nur bei Verwendung der original Elma Geräte garantiert werden.

Elmasonic Zubehör - Einsätze

Säureresistente Einsatzwanne

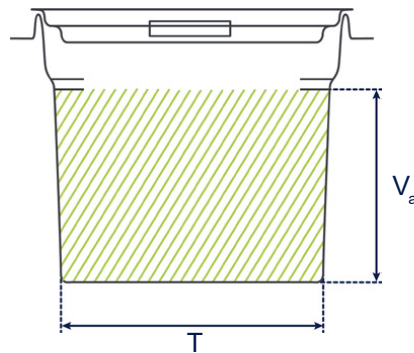
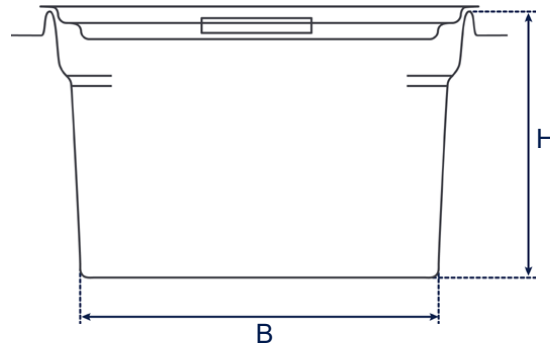
Maßdefinition

Wanne-Außenmaße



Wanne-Innenmaße

V_a : empfohlenes Arbeitsvolumen
(Tatsächlich benötigtes Arbeitsvolumen ist abhängig von der Beladung.)



Abbildungen dienen lediglich der Veranschaulichung und sind nicht maßstabsgetreu.

Technische Angaben dienen als Orientierungswerte und unterliegen produktions- und fertigungsbedingten Toleranzen. Ein ordnungsgemäßer Betrieb kann nur bei Verwendung der original Elma Geräte garantiert werden.

Elmasonic Zubehör - Einsätze

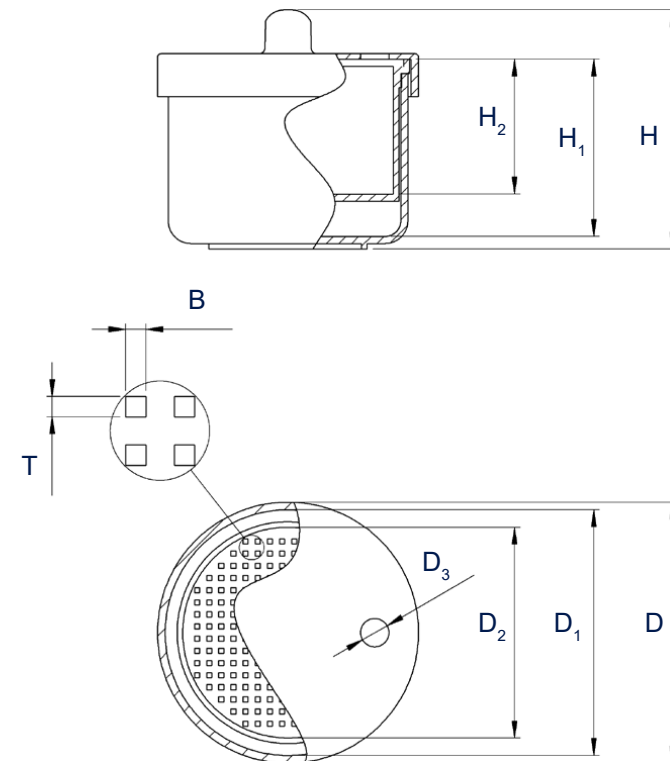
BD-Steribox

- aus Kunststoff
- mit Öffnung im Deckel
- mit herausnehmbarem Sieb zum Abspülen des Inhalts
- zum Einsatz im Ultraschallbad direkt in den Korb gestellt oder über einen Einsatzdeckel eingehängt



Bestellnummer	1105991
Listenpreis	16,50 €
Außenmaße D / H (mm)	95 / 85
Innenmaße Box D_1 / H_1 (mm)	75 / 55
Öffnungsmaß Deckel D_3 (mm)	10
Innenmaße Sieb D_2 / H_2 (mm)	70 / 45
Öffnungsmaße Siebboden B / T (mm)	1,8 / 1,8
Volumen max. (ml)	300

Maßdefinition



Alle Preise ab Werk, exklusive Außenverpackung, zuzüglich MwSt.

Abbildungen dienen lediglich der Veranschaulichung und sind nicht maßstabsgetreu.

Technische Angaben dienen als Orientierungswerte und unterliegen produktions- und fertigungsbedingten Toleranzen. Ein ordnungsgemäßer Betrieb kann nur bei Verwendung der original Elma Geräte garantiert werden.

Elmasonic Zubehör - Einsätze

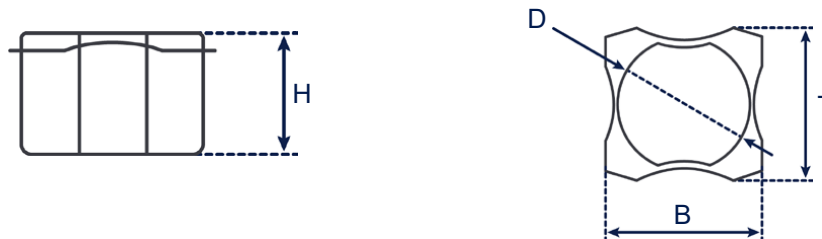
Reinigungsbecher

- aus Kunststoff
- inklusive Deckel
- Die Reinigungsbecher können
 - in Ultraschallreinigungsgeräte der Größe 10 direkt in den Korb gestellt
 - oder über einen Einsatzdeckel in das Ultraschallbad gehängt werden.



	Blau	Weiß
Bestellnummer	2000001582	2000001581
Listenpreis	6,50 €	
Außenmaße B / T / H (mm)	95 / 90 / 55	
Durchmesser D (mm)	75	
Gesamtvolumen V (ml)	220	

Maßdefinition



Alle Preise ab Werk, exklusive Außenverpackung, zuzüglich MwSt.

Abbildungen dienen lediglich der Veranschaulichung und sind nicht maßstabgetreu.

Technische Angaben dienen als Orientierungswerte und unterliegen produktions- und fertigungsbedingten Toleranzen. Ein ordnungsgemäßer Betrieb kann nur bei Verwendung der original Elma Geräte garantiert werden.

Elmasonic Zubehör - Einsätze

Reinigungsbecher

Anwendungsbeispiel



Die dargestellten Teile dienen nur der Anschauung und sind im Lieferumfang nicht enthalten.

Technische Angaben dienen als Orientierungswerte und unterliegen produktions- und fertigungsbedingten Toleranzen. Ein ordnungsgemäßer Betrieb kann nur bei Verwendung der original Elma Geräte garantiert werden.

Elmasonic Zubehör - Einsätze

Reinigungsgläser

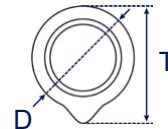
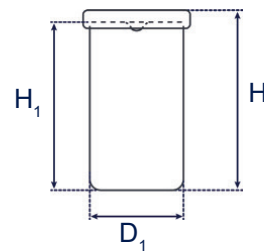
- werden bei gleichzeitiger Teilereinigung mit unterschiedlicher Chemie, beim Entfernen von abrasiven Substanzen oder beim Reinigen mit aggressiver Chemie (z.B. Säuren oder Laugen) verwendet
- können entweder direkt in einen Reinigungskorb gestellt werden oder in Kombination mit einem Einsatzdeckel ins Ultraschallbad eingelassen werden
- inklusive Kunststoffdeckel und Gummiring



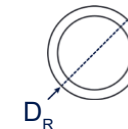
	150 ml (ohne Kunststoffdeckel)	600 ml	600 ml	1000 ml
Bestellnummer	1111834	1117632	1047272	1047376
Listenpreis	15,00 €	27,00 €	15,00 €	38,00 €
Außenmaße D / H / T (mm)	80 / 85 / 95	100 / 155 / 110	110 / 135 / 125	110 / 185 / 125
Innenmaße Glas D_1 / H_1 (mm)	55 / 60	75 / 145	80 / 105	85 / 160
Außendurchmesser Gummiring D_R (mm)	70		100	

Maßdefinition

Reinigungsglas mit Kunststoffdeckel



Gummiring



Alle Preise ab Werk, exklusive Außenverpackung, zuzüglich MwSt.

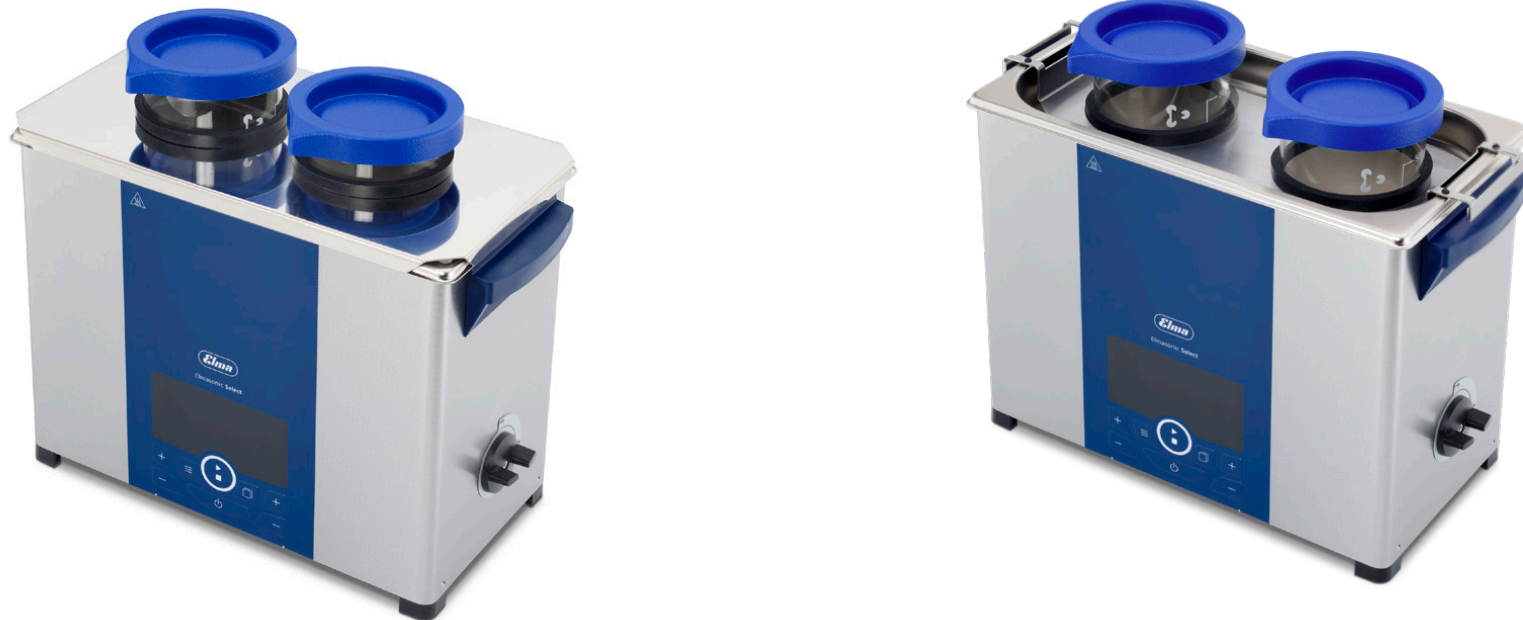
Abbildungen dienen lediglich der Veranschaulichung und sind nicht maßstabsgetreu.

Technische Angaben dienen als Orientierungswerte und unterliegen produktions- und fertigungsbedingten Toleranzen. Ein ordnungsgemäßer Betrieb kann nur bei Verwendung der original Elma Geräte garantiert werden.

Elmasonic Zubehör - Einsätze

Reinigungsgläser

Anwendungsbeispiel



Die dargestellten Teile dienen nur der Anschauung und sind im Lieferumfang nicht enthalten.

Technische Angaben dienen als Orientierungswerte und unterliegen produktions- und fertigungsbedingten Toleranzen. Ein ordnungsgemäßer Betrieb kann nur bei Verwendung der original Elma Geräte garantiert werden.

Elmasonic Zubehör - Einsätze

Einsatzdeckel

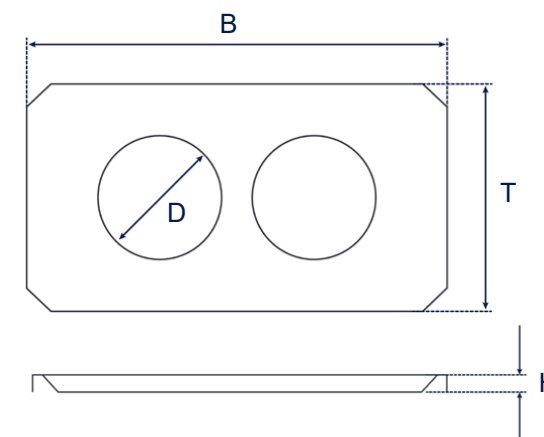
- aus Edelstahl
- mit 2 Gummiringen
- zur Auflage auf das Ultraschallreinigungsgerät
- für 2 Reinigungsgläser oder 2 Reinigungsbecher



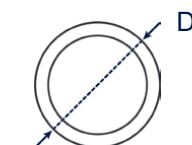
Gerätegröße	10	30	40	80	100	120	60	150	180	300
Bestellnummer	2070520000	2070300000					2070930000			
Listenpreis	30,00 €	32,00 €					38,00 €			
Außenmaße B / T / H (mm)	210 / 105 / 10	270 / 170 / 15					330 / 180 / 15			
Lochdurchmesser D (mm)	85	95								
Außendurchmesser Gummiring D _R (mm)	100									
Passend für Gerätegröße	10	30	40	80	100	120	60	150	180	300
• Elmasonic Easy	1 x	1 x	1 x		2 x	2 x	1 x		2 x	3 x
• Elmasonic Med		1 x			2 x	2 x	1 x		2 x	3 x
• Elmasonic Select		1 x	1 x	2 x	2 x	2 x	1 x	3 x	2 x	3 x
• Elmasonic S	1 x	1 x	1 x	2 x	2 x	2 x	1 x	3 x	2 x	3 x
• Elmasonic P		1 x				2 x	1 x		2 x	3 x

Maßdefinition

Einsatzdeckel



Gummiring



Alle Preise ab Werk, exklusive Außenverpackung, zuzüglich MwSt.

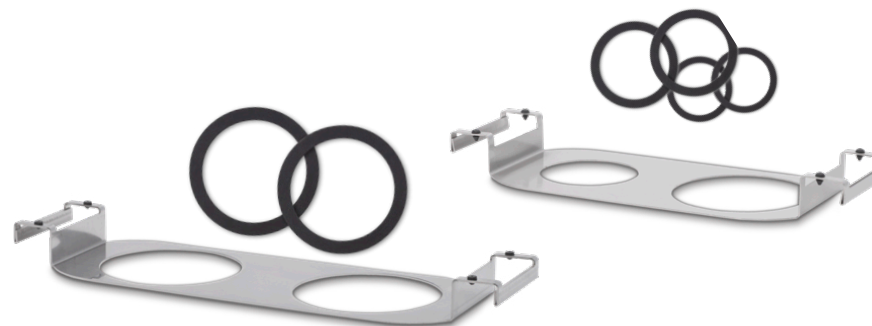
Abbildungen dienen lediglich der Veranschaulichung und sind nicht maßstabsgetreu.

Technische Angaben dienen als Orientierungswerte und unterliegen produktions- und fertigungsbedingten Toleranzen. Ein ordnungsgemäßer Betrieb kann nur bei Verwendung der original Elma Geräte garantiert werden.

Elmasonic Zubehör - Einsätze

Einsatzdeckel

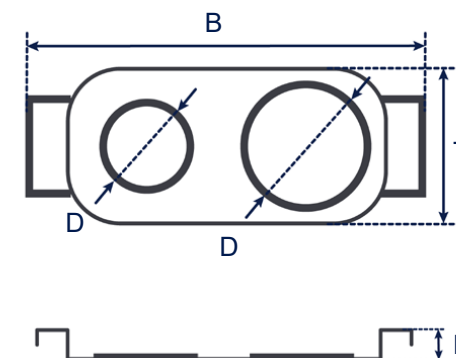
- aus Edelstahl
- mit 2 Gummiringen
- zum Einhängen in das Ultraschallbad
- für 2 Reinigungsgläser oder 2 Reinigungsbecher



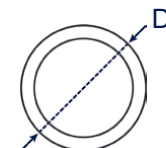
Gerätegröße	30	40	60
Bestellnummer	1110262		1110261
Listenpreis	50,00 €		60,00 €
Außenmaße B / T / H (mm)	285 / 110 / 35		350 / 110 / 35
Lochdurchmesser D (mm)	65 / 90		95
Außendurchmesser Gummiring D ₁ (mm)	70 / 100		100
Passend für Gerätegröße	30	40	60
• Elmasonic Easy	•	•	•
• Elmasonic Med	•	•	•
• Elmasonic Select	•	•	•
• Elmasonic S	•	•	•
• Elmasonic P	•	•	•

Maßdefinition

Einsatzdeckel



Gummiring



Alle Preise ab Werk, exklusive Außenverpackung, zuzüglich MwSt.

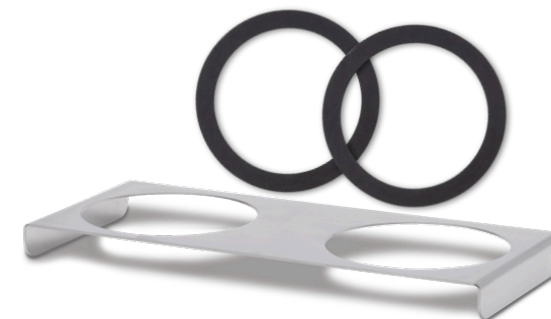
Abbildungen dienen lediglich der Veranschaulichung und sind nicht maßstabgetreu.

Technische Angaben dienen als Orientierungswerte und unterliegen produktions- und fertigungsbedingten Toleranzen. Ein ordnungsgemäßer Betrieb kann nur bei Verwendung der original Elma Geräte garantiert werden.

Elmasonic Zubehör - Einsätze

Einsatzdeckel

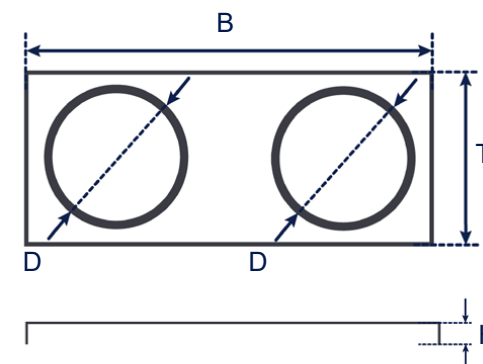
- aus Edelstahl
- mit 2 Gummiringen
- zum Einhängen in den Reinigungskorb
- für 2 Reinigungsgläser oder 2 Reinigungsbecher



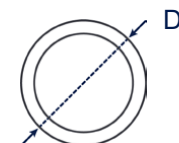
Gerätegröße	150	180	300
Bestellnummer	1110260		
Listenpreis	60,00 €		
Außenmaße B / T / H (mm)	260 / 110 / 20		
Lochdurchmesser D (mm)	95		
Außendurchmesser Gummiring D ₁ (mm)	100		
Passend für Gerätegröße	150	180	300
• Elmasonic Easy		2 x	3 x
• Elmasonic Med		2 x	3 x
• Elmasonic Select	3 x	2 x	3 x
• Elmasonic S	3 x	2 x	3 x
• Elmasonic P		2 x	3 x

Maßdefinition

Einsatzdeckel



Gummiring



Alle Preise ab Werk, exklusive Außenverpackung, zuzüglich MwSt.

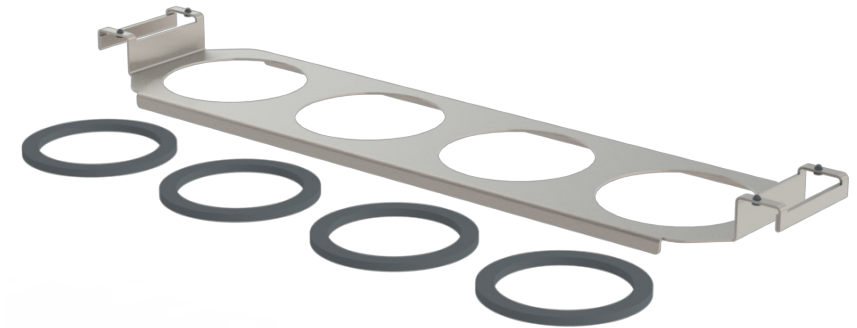
Abbildungen dienen lediglich der Veranschaulichung und sind nicht maßstabsgetreu.

Technische Angaben dienen als Orientierungswerte und unterliegen produktions- und fertigungsbedingten Toleranzen. Ein ordnungsgemäßer Betrieb kann nur bei Verwendung der original Elma Geräte garantiert werden.

Elmasonic Zubehör - Einsätze

Einsatzdeckel

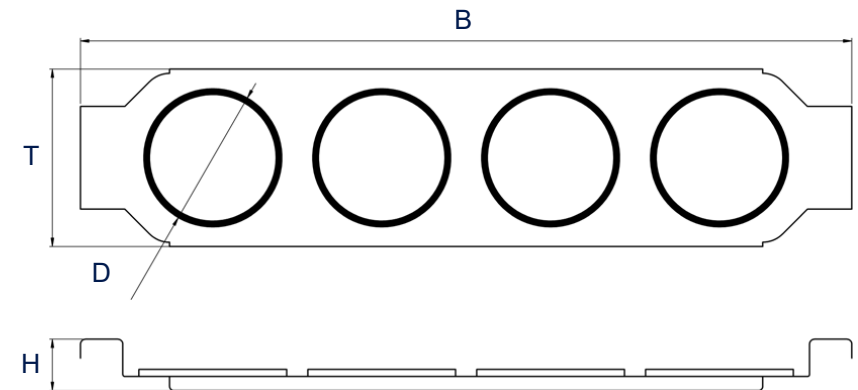
- aus Edelstahl
- mit 4 Gummiringen
- zum Einhängen in das Ultraschallbad
- für 4 Reinigungsgläser oder 4 Reinigungsbecher



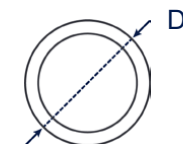
Gerätegröße	80
Bestellnummer	1111906
Listenpreis	90,00 €
Außenmaße B / T / H (mm)	550 / 130 / 40
Lochdurchmesser D (mm)	95
Außendurchmesser Gummiring D_1 (mm)	100
Passend für Gerätegröße	80
• Elmasonic Select	•
• Elmasonic S	•

Maßdefinition

Einsatzdeckel



Gummiring



Alle Preise ab Werk, exklusive Außenverpackung, zuzüglich MwSt.

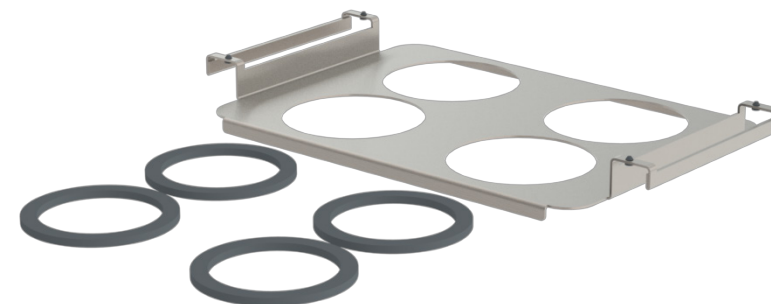
Abbildungen dienen lediglich der Veranschaulichung und sind nicht maßstabsgetreu.

Technische Angaben dienen als Orientierungswerte und unterliegen produktions- und fertigungsbedingten Toleranzen. Ein ordnungsgemäßer Betrieb kann nur bei Verwendung der original Elma Geräte garantiert werden.

Elmasonic Zubehör - Einsätze

Einsatzdeckel

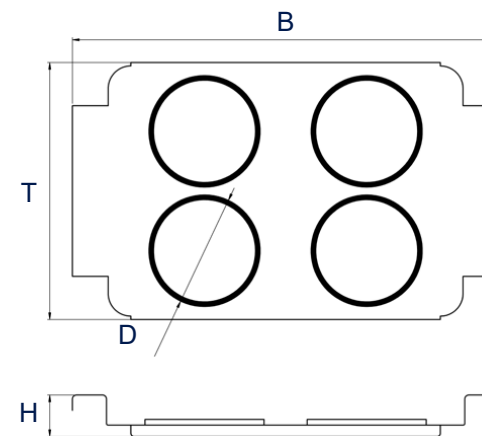
- aus Edelstahl
- mit 4 Gummiringen
- zum Einhängen in das Ultraschallbad
- für 4 Reinigungsgläser oder 4 Reinigungsbecher



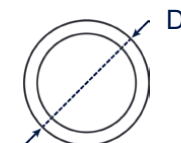
Gerätegröße	100	120	180
Bestellnummer	1111909		1111921
Listenpreis	60,00 €		80,00 €
Außenmaße B / T / H (mm)	350 / 230 / 40		380 / 230 / 35
Lochdurchmesser D (mm)	95		
Außendurchmesser Gummiring D ₁ (mm)	100		
Passend für Gerätegröße	100	120	180
• Elmasonic Easy	•	•	•
• Elmasonic Med	•	•	•
• Elmasonic Select	•	•	•
• Elmasonic S	•	•	•
• Elmasonic P	•	•	•

Maßdefinition

Einsatzdeckel



Gummiring



Alle Preise ab Werk, exklusive Außenverpackung, zuzüglich MwSt.

Abbildungen dienen lediglich der Veranschaulichung und sind nicht maßstabgetreu.

Technische Angaben dienen als Orientierungswerte und unterliegen produktions- und fertigungsbedingten Toleranzen. Ein ordnungsgemäßer Betrieb kann nur bei Verwendung der original Elma Geräte garantiert werden.

Elmasonic Zubehör - Einsätze

Einsatzdeckel

Anwendungsbeispiel



Die dargestellten Teile dienen nur der Anschauung und sind im Lieferumfang nicht enthalten.

Technische Angaben dienen als Orientierungswerte und unterliegen produktions- und fertigungsbedingten Toleranzen. Ein ordnungsgemäßer Betrieb kann nur bei Verwendung der original Elma Geräte garantiert werden.

Elmasonic Zubehör - Einsätze

Tauchkorb

- aus Kunststoff oder Edelstahl
- können - je nach Gerätegröße:
 - einzeln oder mehrfach in das Ultraschallbad gehängt,
 - einzeln oder mehrfach in einen Reinigungskorb gestellt oder
 - einzeln in ein Reinigungsglas getaucht werden



Bestellnummer	2070380000	1117636	2070540000	1116797	1007545
Listenpreis	16,00 €	54,00 €	51,00 €	45,00 €	65,00 €
Außenmaße B / H (mm)	90 / 180	55 / 75	75 / 140	85 / 105	90 / 160
Innenmaße D / H ₁ (mm)	70 / 40	40 / 30	55 / 60	65 / 60	70 / 60
Material	Kunststoff	Edelstahl			
Durchmesser D ₁ / Maschenweite (mm)	2,4	1x1x0,5			
Passend für Reinigungsglas	1000 ml (1047376)	150 ml (1111834)	600 ml schmal / hoch (1117632)	600 ml breit / niedrig (1047272)	1000 ml (1047376)

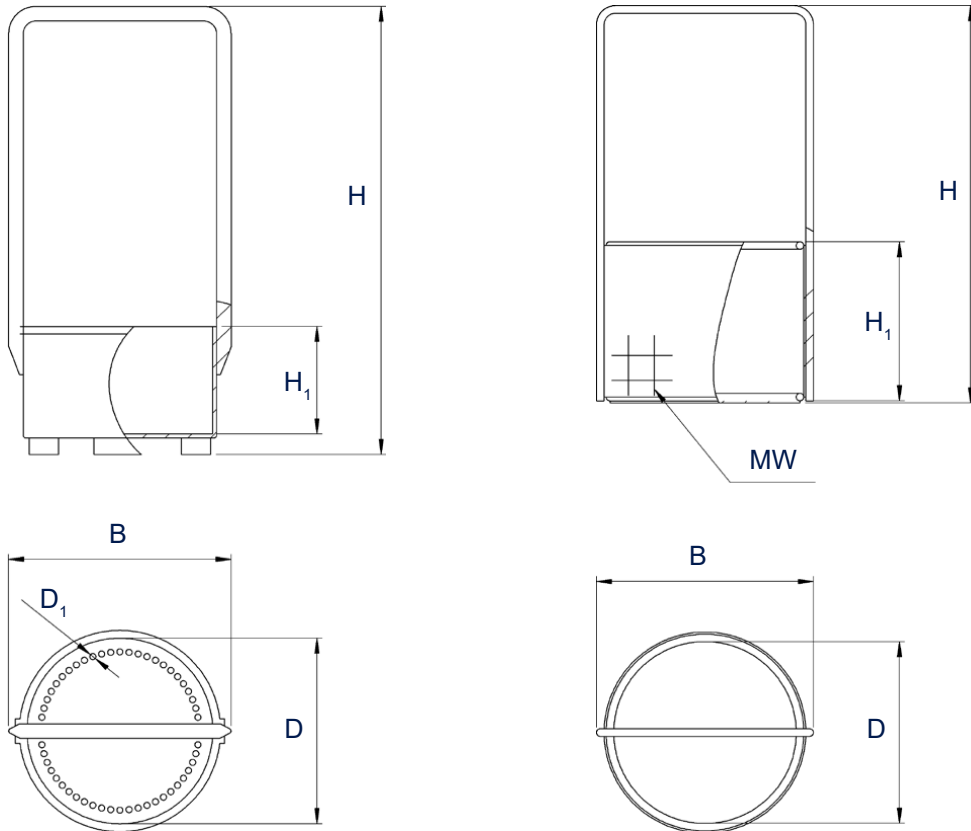
Alle Preise ab Werk, exklusive Außenverpackung, zuzüglich MwSt.

Technische Angaben dienen als Orientierungswerte und unterliegen produktions- und fertigungsbedingten Toleranzen. Ein ordnungsgemäßer Betrieb kann nur bei Verwendung der original Elma Geräte garantiert werden.

Elmasonic Zubehör - Einsätze

Tauchkörbe

Maßdefinition



Anwendungsbeispiel



Abbildungen dienen lediglich der Veranschaulichung und sind nicht maßstabgetreu.

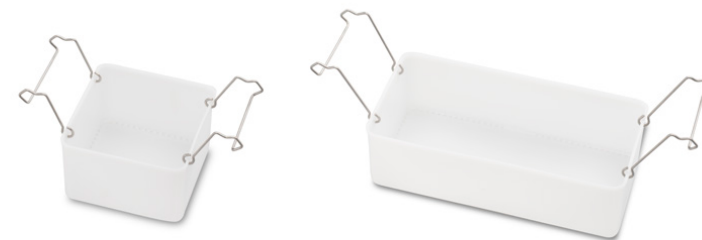
Die dargestellten Teile dienen nur der Anschauung und sind im Lieferumfang nicht enthalten.

Technische Angaben dienen als Orientierungswerte und unterliegen produktions- und fertigungsbedingten Toleranzen. Ein ordnungsgemäßer Betrieb kann nur bei Verwendung der original Elma Geräte garantiert werden.

Elmasonic Zubehör - Einsätze

Hostalen Wanne

- zum Reinigen von Kleinstteilen
- schützt empfindliche Teile vor Beschädigungen



	Klein		Groß	Groß mit langen Bügeln
Bestellnummer	2070390000		207040000	2070600000
Listenpreis	19,00 €		22,00 €	25,00 €
Außenmaße B / T / H (mm)	185 / 105 / 95		280 / 105 / 100	280 / 105 / 125
Innenmaße B ₁ / T ₁ / H ₁ (mm)	90 / 90 / 55		195 / 90 / 55	
Bohrungsdurchmesser D (mm)	2			
Passend für Gerätegröße	15	20	30	40
• Elmasonic Easy		•	•	•
• Elmasonic Med			•	
• Elmasonic Select			•	•
• Elmasonic S	•		•	
• Elmasonic P			•	

Alle Preise ab Werk, exklusive Außenverpackung, zuzüglich MwSt.

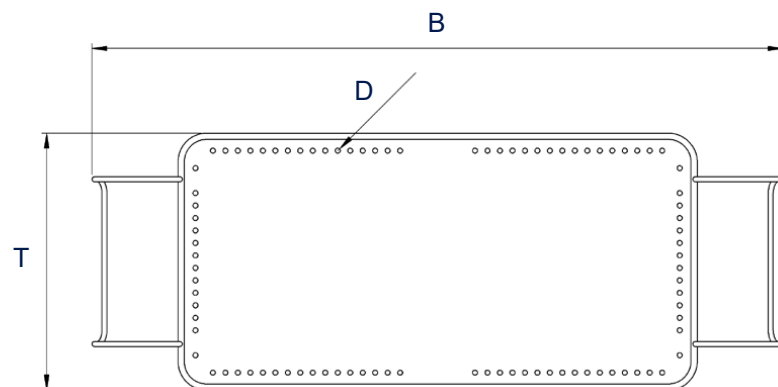
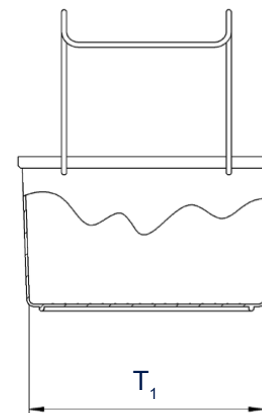
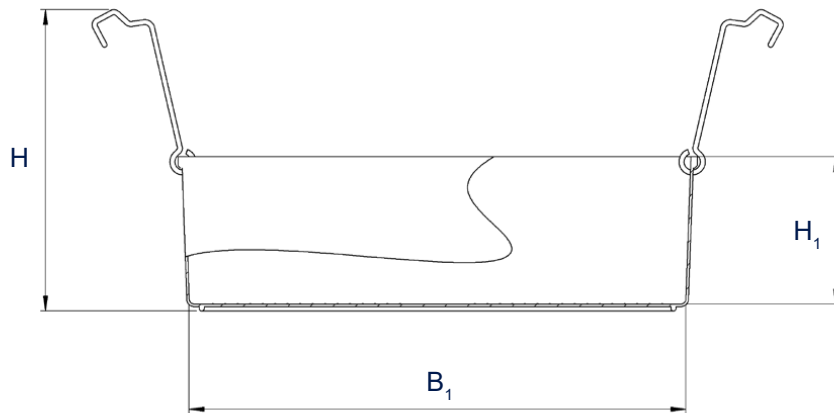
Abbildungen dienen lediglich der Veranschaulichung und sind nicht maßstabgetreu.

Technische Angaben dienen als Orientierungswerte und unterliegen produktions- und fertigungsbedingten Toleranzen. Ein ordnungsgemäßer Betrieb kann nur bei Verwendung der original Elma Geräte garantiert werden.

Elmasonic Zubehör - Einsätze

Hostalen-Wanne

Maßdefinition



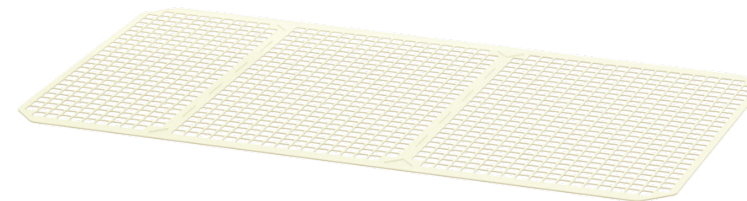
Abbildungen dienen lediglich der Veranschaulichung und sind nicht maßstabgetreu.

Technische Angaben dienen als Orientierungswerte und unterliegen produktions- und fertigungsbedingten Toleranzen. Ein ordnungsgemäßer Betrieb kann nur bei Verwendung der original Elma Geräte garantiert werden.

Elmasonic Zubehör - Einsätze

Silikonmatte

- zur Korbeinlage für empfindliche Teile
- die Silikonmatten mit den Bestellnummern 1082378 und 1117991 müssen für die unterschiedlichen Korbgrößen entsprechend zugeschnitten werden (siehe Schnittanleitung)
- die Silikonmatte mit der Bestellnummer 1082379 wird nicht zugeschnitten



Gerätegröße	30	40	60	100	120	150	180	300	300	450	500	600	800	900
Bestellnummer	1082379		1082378						1117991					
Listenpreis	20,00 €		40,00 €						108,00 €					
Außenmaße B / T / H (mm)	193 / 100 / 1		450 / 245 / 1						560 / 460 / 1					
Maschenweite Y x Z (mm)	5,5 x 1		7,5 x 1						7,5 x 1,5					
Passend für Gerätegröße	30	40	60	100	120	150	180	300	300	450	500	600	800	900
• Elmasonic Easy	•	•	•	•	•		•	•						
• Elmasonic Med	•		•	•	•		•	•			•			•
• Elmasonic Select	•	•	•	•	•	•	•	•			•			•
• Elmasonic S	•	•	•	•	•	•	•	•		•				•
• Elmasonic P	•		•	•	•		•	•						
• Elma Dry	•				•			•						
• Elmasonic xtra ST									•		•	•	•	

Alle Preise ab Werk, exklusive Außenverpackung, zuzüglich MwSt.

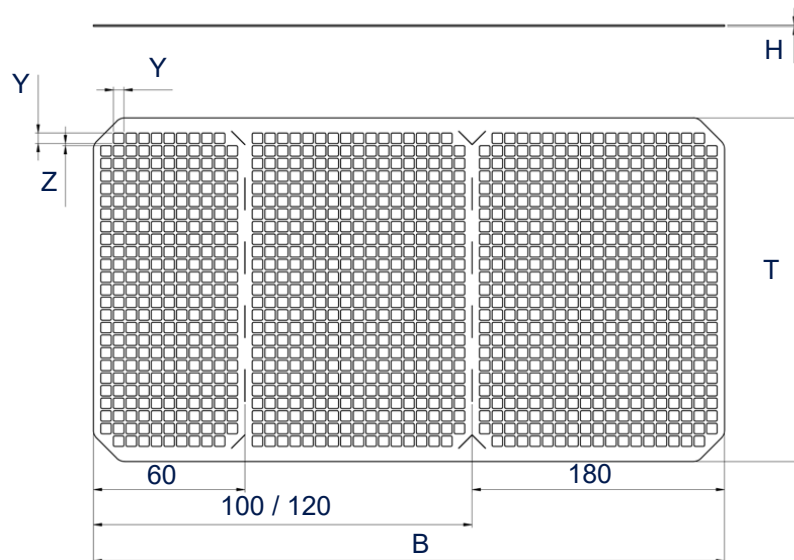
Technische Angaben dienen als Orientierungswerte und unterliegen produktions- und fertigungsbedingten Toleranzen. Ein ordnungsgemäßer Betrieb kann nur bei Verwendung der original Elma Geräte garantiert werden.

Elmasonic Zubehör - Einsätze

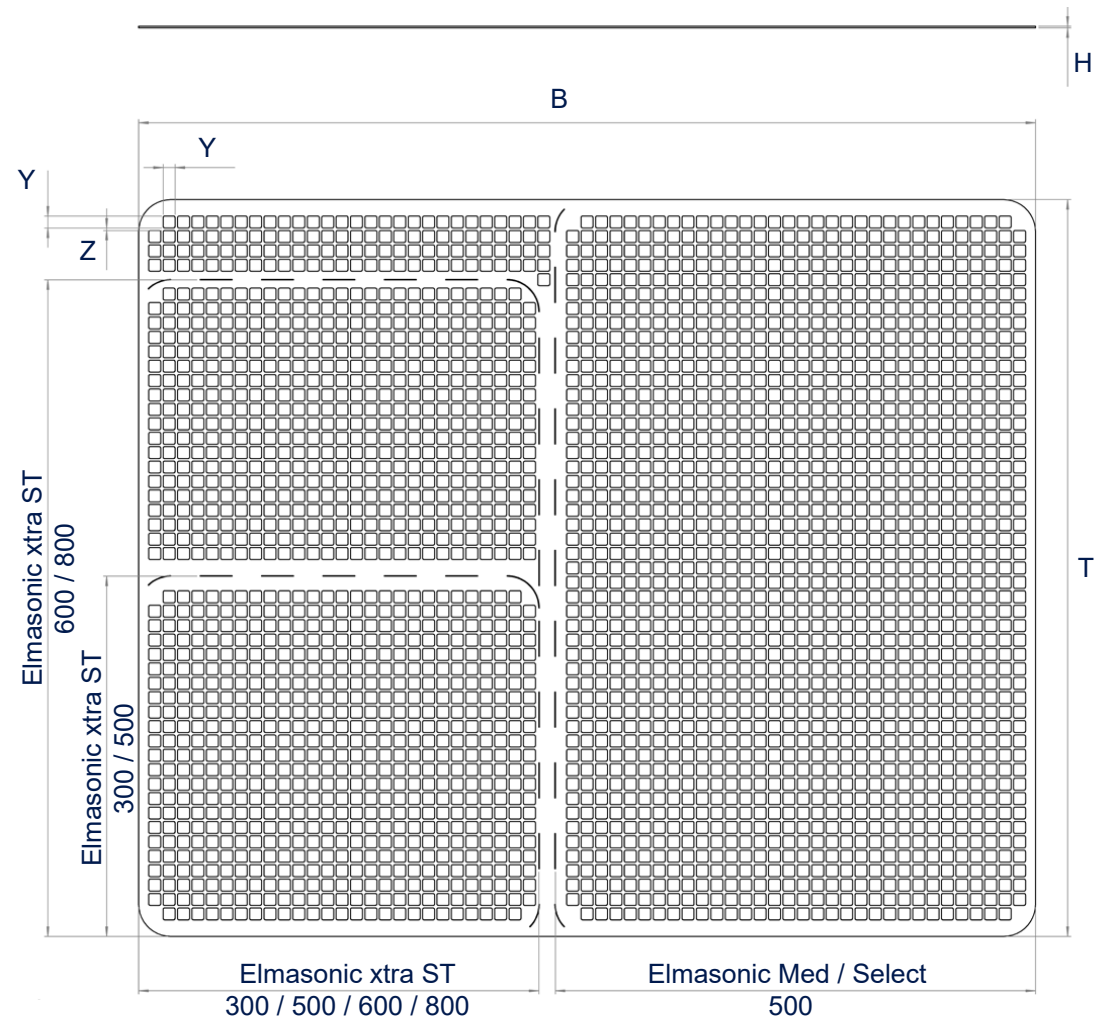
Silikonmatte

Maßdefinition und Schnitthanleitung

Bestellnummer 1082378



Bestellnummer 1117991



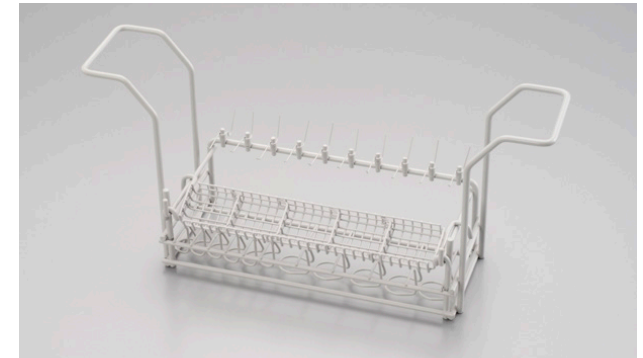
Abbildungen dienen lediglich der Veranschaulichung und sind nicht maßstabsgetreu.

Technische Angaben dienen als Orientierungswerte und unterliegen produktions- und fertigungsbedingten Toleranzen. Ein ordnungsgemäßer Betrieb kann nur bei Verwendung der original Elma Geräte garantiert werden.

Elmasonic Zubehör - Einsätze

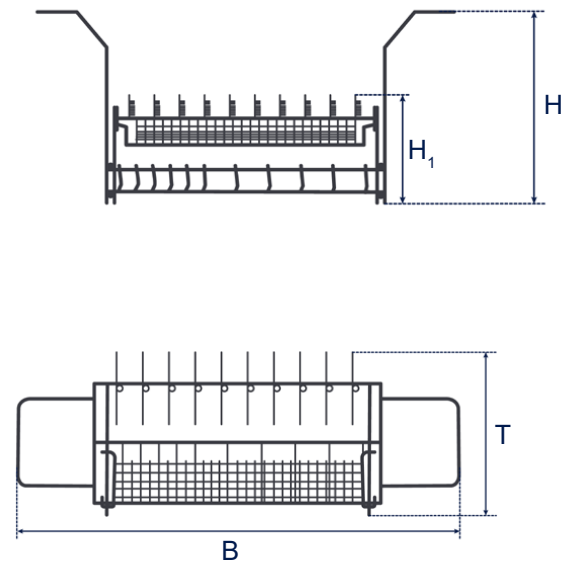
Kleinteilehalter

- aus Edelstahl und Rislun-Beschichtung zum Schutz empfindlicher Teile
- mit 10 Doppel-Aufhängungen, 10 Einschubfächern und einem unterteilten, abnehmbaren Körbcheneinsatz (5 Fächer à 30x25 mm)



Gerätegröße	30	40	60	100	120
Bestellnummer	1032059				
Listenpreis	240,00 €				
Außenmaße B / T / H (mm)	305 / 115 / 140				
Höhe Aufhängungen H ₁ (mm)	75				
Passend für Gerätegröße	30	40	60	100	120
• Elmasonic Easy	1 x	1 x	1 x	2 x	2 x
• Elmasonic Med	1 x		1 x	2 x	2 x
• Elmasonic Select	1 x	1 x	1 x	2 x	2 x
• Elmasonic S	1 x	1 x	1 x	2 x	2 x
• Elmasonic P	1 x		1 x	2 x	2 x

Maßdefinition



Alle Preise ab Werk, exklusive Außenverpackung, zuzüglich MwSt.

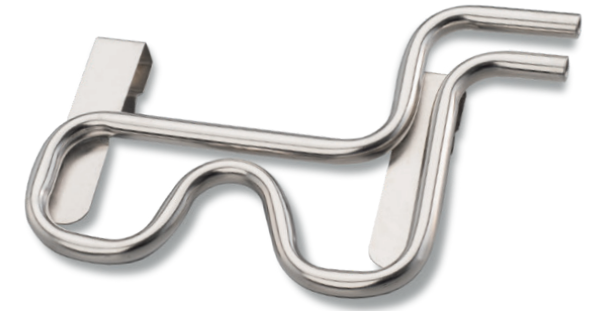
Abbildungen dienen lediglich der Veranschaulichung und sind nicht maßstabsgetreu.

Technische Angaben dienen als Orientierungswerte und unterliegen produktions- und fertigungsbedingten Toleranzen. Ein ordnungsgemäßer Betrieb kann nur bei Verwendung der original Elma Geräte garantiert werden.

Elmasonic Zubehör - Practicals

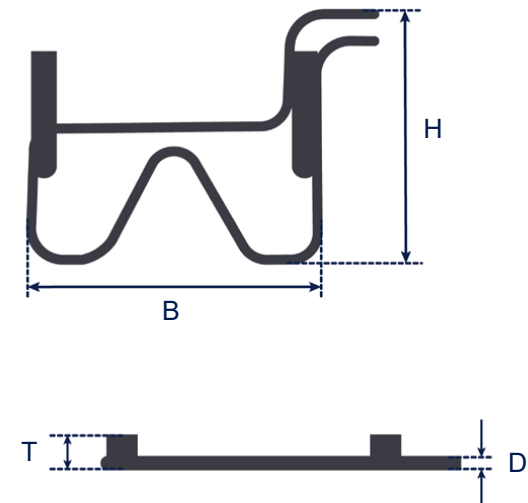
Kühlschlange

- aus Edelstahl
- zum Anschluss an einen Umlaufkühler (Kryostat) mit geschlossenem Kühlkreislauf
- zur Senkung oder Stabilisierung der Prozesstemperatur im Ultraschallbad
- Verwendung mehrerer Kühlschlangen parallel möglich



Gerätegröße	40	70	150	60	80	100	120	130	180	300
Bestellnummer	1038735			1037515						
Listenpreis	250,00 €			250,00 €						
Außenmaße B / T / H (mm)	180 / 25 / 130			200 / 25 / 175						
Außendurchmesser D (mm)	10									
Passend für Gerätegröße	40	70	150	60	80	100	120	130	180	300
• Elmasonic Easy	•			•		•	•		•	•
• Elmasonic Med				•		•	•		•	•
• Elmasonic Select	•		•	•	•	•	•		•	•
• Elmasonic S	•	•	•	•	•	•	•	•	•	•
• Elmasonic P		•		•			•		•	•

Maßdefinition



Alle Preise ab Werk, exklusive Außenverpackung, zuzüglich MwSt.

Abbildungen dienen lediglich der Veranschaulichung und sind nicht maßstabgetreu.

Technische Angaben dienen als Orientierungswerte und unterliegen produktions- und fertigungsbedingten Toleranzen. Ein ordnungsgemäßer Betrieb kann nur bei Verwendung der original Elma Geräte garantiert werden.

Elmasonic Zubehör - Practicals

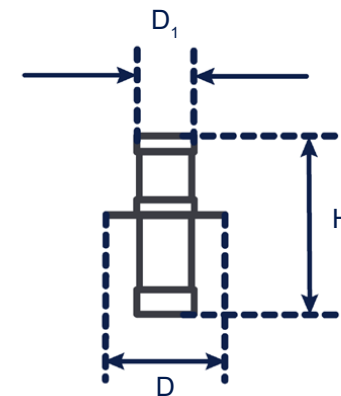
Ablaufsieb

- aus Edelstahl
- zum Einsatz in den Ablauf eines Elmasonic S, P, Easy, Med oder Select Ultraschallgeräts der Größen 30 bis 300
- Schmutzpartikel $\geq 0,15$ mm bleiben im Drahtgewebe des Ablaufsiefs hängen und können somit den Wasserablauf nicht verstopfen
- Kleinstteile $\geq 0,15$ mm werden mit dem Ablaufsieb aufgefangen



Bestellnummer	1045648
Listenpreis	18,00 €
Außenmaße D / H (mm)	21 / 35
Durchmesser Sieb D_1 (mm)	10
Maschenweite Drahtgewebe (mm)	0,15 x 0,15

Maßdefinition



Anwendungsbeispiel



Alle Preise ab Werk, exklusive Außenverpackung, zuzüglich MwSt.

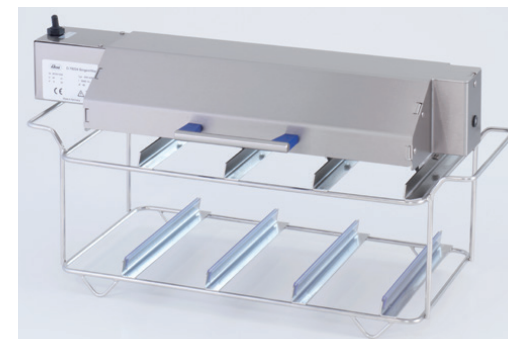
Abbildungen dienen lediglich der Veranschaulichung und sind nicht maßstabgetreu.

Technische Angaben dienen als Orientierungswerte und unterliegen produktions- und fertigungsbedingten Toleranzen. Ein ordnungsgemäßer Betrieb kann nur bei Verwendung der original Elma Geräte garantiert werden.

Elmasonic Zubehör - Practicals

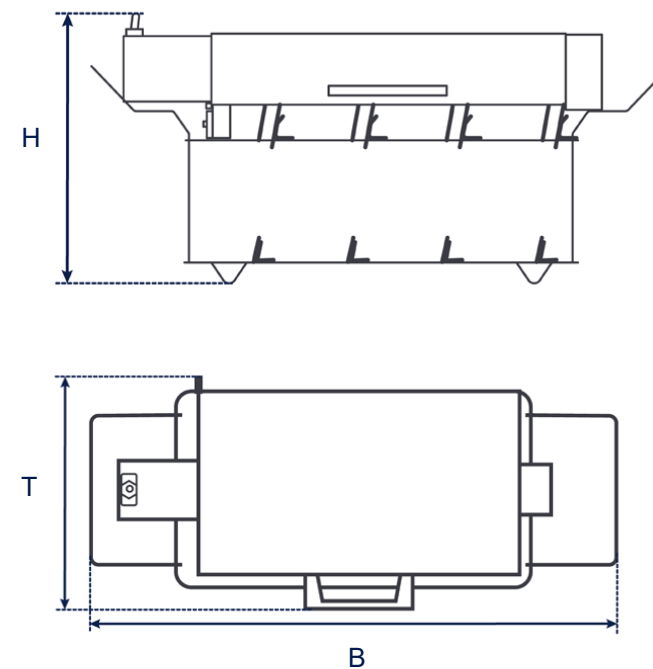
Siebreinigungsmodul SRH 4 / 200

- aus Edelstahl und mit integrierter Dreheinheit
- bis zu 4 Analysesiebe (Ø bis 200 / 203 mm (8")) können mit dem SRH 4 / 200 gleichzeitig im Ultraschallbad gereinigt werden. Die Schrägstellung der Siebe im SRH 4 / 200 gewährleistet einen besseren Reinigungs- und Spüleffekt
- zur schonenden Reinigung der Analysesiebe ohne Veränderung der Maschenweite oder Gewebespannung. Damit bleibt die Maßgenauigkeit und Kalibrierung der Siebe zu 100 % erhalten



Gerätegröße	300	450	500	900
Bestellnummer 230V	1042706			
Bestellnummer 115V	1044904			
Listenpreis	1.565,00 €			
Maße B / T / H (mm)	675 / 295 / 330			
Gewicht (kg)	6,8			
Passend für Gerätegröße	300	450	500	900
• Elmasonic Easy	1 x			
• Elmasonic Med	1 x			
• Elmasonic Select	1 x	1 x		2 x
• Elmasonic S	1 x		1 x	2 x
• Elmasonic P	1 x			

Maßdefinition



Alle Preise ab Werk, exklusive Außenverpackung, zuzüglich MwSt.

Abbildungen dienen lediglich der Veranschaulichung und sind nicht maßstabsgetreu.

Technische Angaben dienen als Orientierungswerte und unterliegen produktions- und fertigungsbedingten Toleranzen. Ein ordnungsgemäßer Betrieb kann nur bei Verwendung der original Elma Geräte garantiert werden.

Elmasonic Zubehör - Practicals

Siebreinigungsmodul SRH 4 / 200

Anwendungsbeispiel



Die dargestellten Teile dienen nur der Anschauung und sind im Lieferumfang nicht enthalten.

Technische Angaben dienen als Orientierungswerte und unterliegen produktions- und fertigungsbedingten Toleranzen. Ein ordnungsgemäßer Betrieb kann nur bei Verwendung der original Elma Geräte garantiert werden.

Elmasonic Zubehör - Elma Mutebox

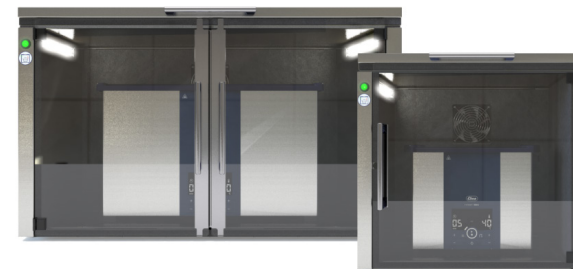
Lärmschutzbox

- Lärm des in der Mutebox betriebenen Ultraschallreinigungsgeräts wird um max. 85 % reduziert
- entstehende Dämpfe werden über einen schallgedämpften Ablass abgesaugt, sodass kein Hitze- oder Feuchtestau innerhalb der Box entsteht
- seitlich angeordnete Halogenlampen
- Mantel aus Edelstahl

Lieferumfang:

Elma Mutebox ML: 1x Elma Mutebox ML, 1x Bodenschale mit Bodenblech, 1x Steckernetzgerät, 1x Betriebsanleitung

Elma Mutebox XL: 1x Elma Mutebox XL, 2x Bodenschale mit Bodenblech, 1x Überwurfblech, 1x Steckernetzgerät, 1x Betriebsanleitung



Ultraschallgeräte im Lieferumfang nicht enthalten

Gerätegröße	10	20	30	40	60	100	120	180	70	80	150	200	300
Größe	ML								XL				
Bestellnummer	1111901								1123006				
Listenpreis	930,00 €								1090,00 €				
Passend für Gerätegröße	10	20	30	40	60	100	120	180	70	80	150	200	300
• Elmasonic Easy	•	•	•	•	•	•	•	•					•
• Elmasonic Med			•		•	•	•	•				•	•
• Elmasonic Select			•	•	•	•	•	•		•	•		•
• Elmasonic P			•		•		•	•	•				•
• Elmasonic xtra TT			•		•		•					•	

Alle Preise ab Werk, exklusive Außenverpackung, zuzüglich MwSt.

Elmasonic Gerät in der Abbildung dient nur der Anschauung und ist nicht im Preis enthalten.

Technische Angaben dienen als Orientierungswerte und unterliegen produktions- und fertigungsbedingten Toleranzen. Ein ordnungsgemäßer Betrieb kann nur bei Verwendung der original Elma Geräte garantiert werden..

Elmasonic Zubehör - Elma Mutebox

Lärmschutzbox

Technische Daten

Gerätegröße	10	20	30	40	60	100	120	180	70	80	150	200	300
Außenmaße B / T / H (mm) (Deckel und Tür geschlossen)	545 / 530 / 525								860 / 605 / 525				
Außenmaße B ₁ / T ₁ / H ₁ (mm) (Deckel und Tür geöffnet)	555 / 975 / 1015								860 / 975 / 1085				
Innenmaße B ₂ / T ₂ / H ₂ (mm)	430 / 380 / 445								710 / 450 / 445				
Gewicht (kg)	18,9								26,2				
Netzspannung (V~)	100 - 240												

Alle Preise ab Werk, exklusive Außenverpackung, zuzüglich MwSt.

Elmasonic Gerät in der Abbildung dient nur der Anschauung und ist nicht im Preis enthalten.

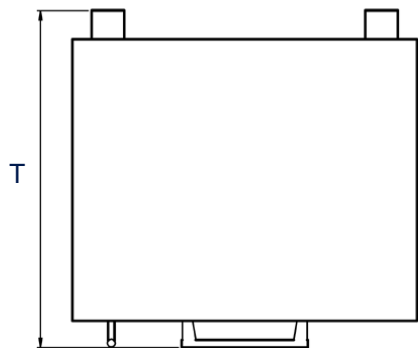
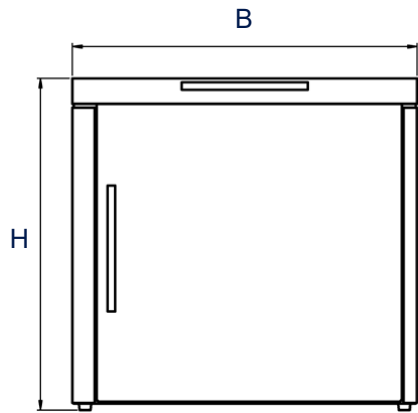
Technische Angaben dienen als Orientierungswerte und unterliegen produktions- und fertigungsbedingten Toleranzen. Ein ordnungsgemäßer Betrieb kann nur bei Verwendung der original Elma Geräte garantiert werden..

Elmasonic Zubehör - Elma Mutebox

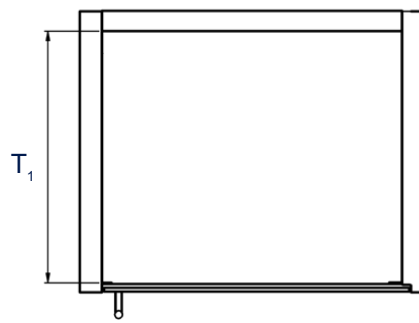
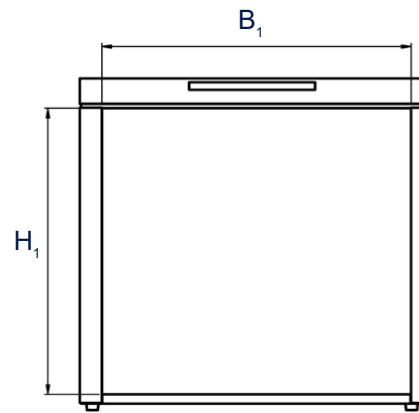
Lärmschutzbox

Maßdefinition

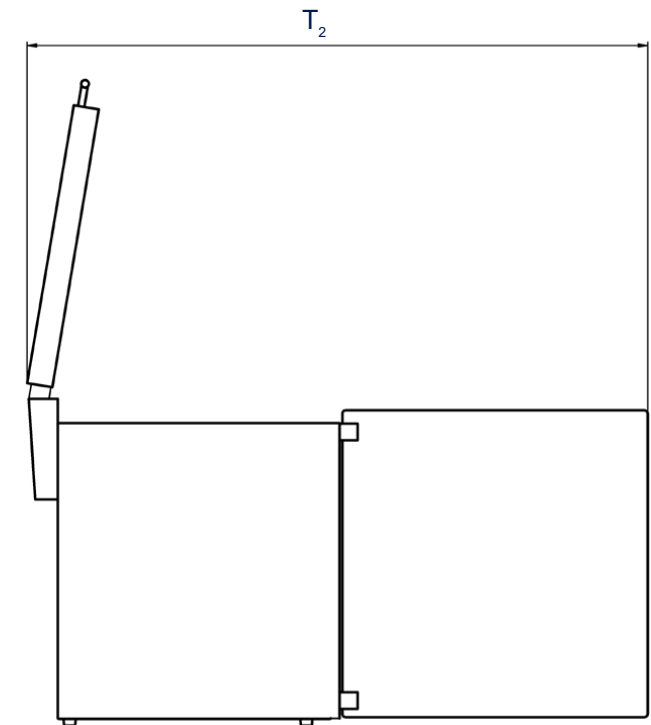
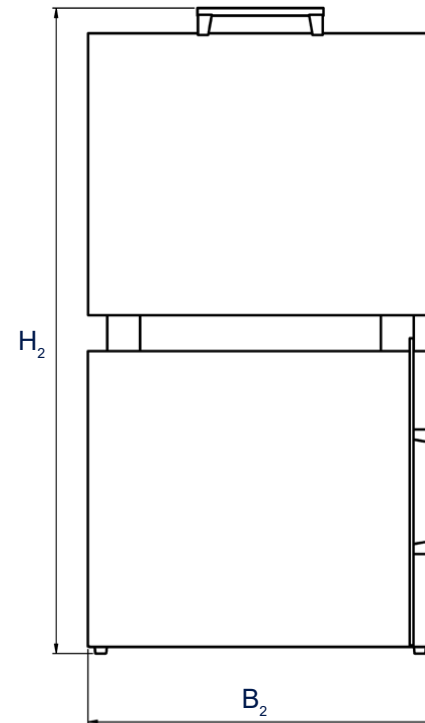
Außenmaße
(Deckel und Tür geschlossen)



Innenmaße



Außenmaße
(Deckel und Tür geöffnet)



Abbildungen dienen lediglich der Veranschaulichung und sind nicht maßstabsgetreu.

Technische Angaben dienen als Orientierungswerte und unterliegen produktions- und fertigungsbedingten Toleranzen. Ein ordnungsgemäßer Betrieb kann nur bei Verwendung der original Elma Geräte garantiert werden.

Elmasonic Zubehör - Elma Sink Spülgerät

- zum Tauchspülen oder Abbrausen von Gegenständen
- Wanne aus Edelstahl
- Elma Sink L und XL sind mit einem Ablauf ausgestattet
- die Wannengrößen sind einheitlich zu Elmasonic Easy, Med, Select und P
- Lieferumfang:
 - Elma Sink S & M: 1x Elma Sink S oder M, 1x Bedien- und Montageanleitung
 - Elma Sink L & XL: 1x Elma Sink L oder XL, 1x Schlauchtülle
1x Schlauchschelle, 1x Bedien- und Montageanleitung



Gerätegröße	S	M	L	XL
Bestellnummer	1113839	1113840	1113841	1113843
Listenpreis	90,00 €	180,00 €	280,00 €	340,00 €
Wannengröße	40	60	180	300
passende Korbgröße				
20		2 x		
30	1 x			
40	1 x			
60		1 x	2 x	4 x
80			1 x	2 x
100				2 x
120			1 x	2 x
150				1 x
180			1 x	1 x
300				1 x

Alle Preise ab Werk, exklusive Außenverpackung, zuzüglich MwSt.

Technische Angaben dienen als Orientierungswerte und unterliegen produktions- und fertigungsbedingten Toleranzen. Ein ordnungsgemäßer Betrieb kann nur bei Verwendung des original Elma-Zubehörs garantiert werden.

Elmasonic Zubehör - Elma Sink Spülgerät

Technische Daten - Mechanik

Gerätegröße	S		M	L			XL	
Gesamtvolumen V (l)	3,9		5,9	17,8			27,5	
Empfohlenes Arbeitsvolumen V _a (l)	2,9		4,3	14,2			22,0	
Gerät-Außenmaße B / T / H (mm)	305 / 155 / 220		365 / 170 / 270	395 / 315 / 325			565 / 315 / 325	
Öffnungsmaße B ₂ / T ₂ (mm)	235 / 135		300 / 150	325 / 295			500 / 295	
Wanne-Innenmaße B ₁ / T ₁ / H ₁ (mm)	215 / 115 / 145		280 / 130 / 145	300 / 270 / 195			475 / 270 / 195	
Gewicht (kg)	2,0		2,8	4,7			6,1	
Anschlussgewinde Ablauf (Zoll)	--			3/8				
Ablaufschlauch-ID (mm)	--			12				
Korb-Innenmaße B ₃ / T ₃ / H ₃ (mm)	195 / 105 / 50	195 / 105 / 95	255 / 105 / 95	250 / 195 / 90	250 / 195 / 135	280 / 255 / 135	450 / 255 / 55	450 / 255 / 135
Korbbelastung max. (kg)	1,0	3,0	5,0	6,0	7,0	8,0	7,0	10,0

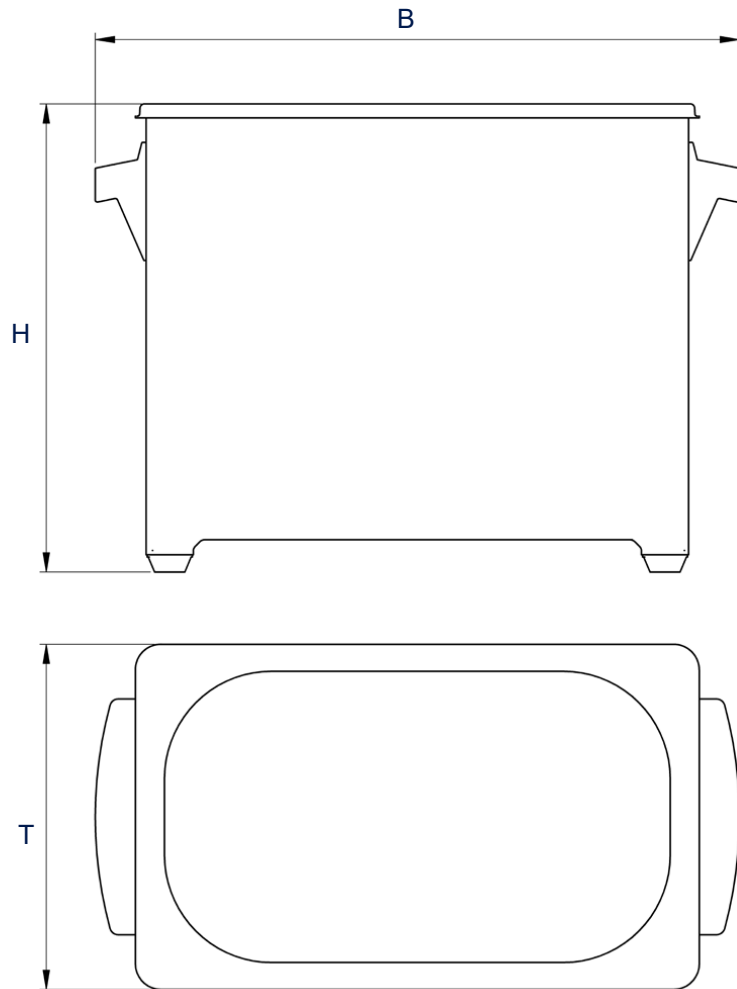
Technische Angaben dienen als Orientierungswerte und unterliegen produktions- und fertigungsbedingten Toleranzen. Ein ordnungsgemäßer Betrieb kann nur bei Verwendung des original Elma-Zubehörs garantiert werden.

Elmasonic Zubehör - Elma Sink

Spülgerät

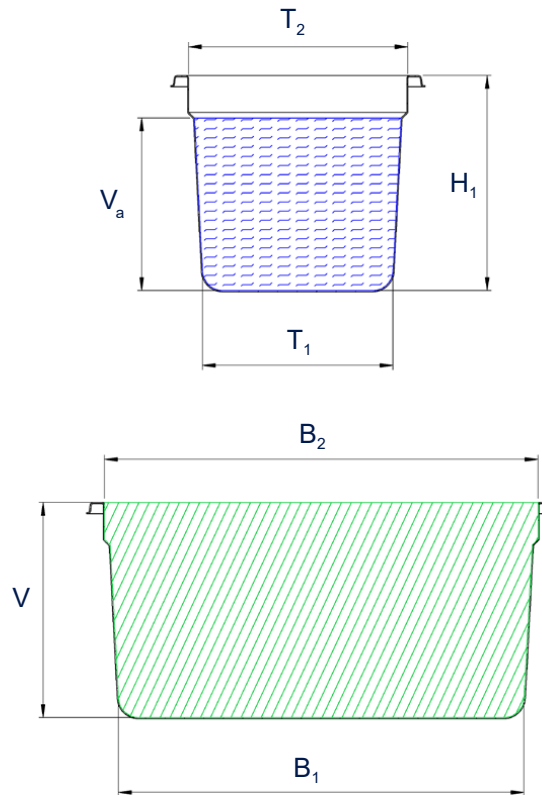
Maßdefinition

Gerät-Außenmaße

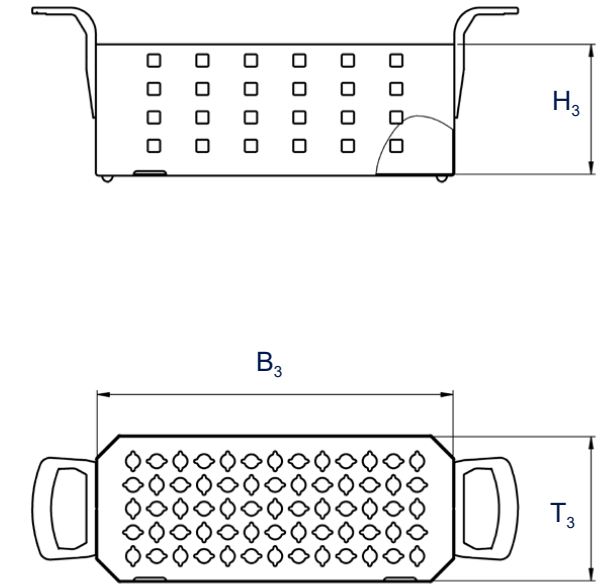


Wanne-Innenmaße

V_a : empfohlenes Arbeitsvolumen
(Tatsächlich benötigtes Arbeitsvolumen ist abhängig von der Beladung.)



Korb-Innenmaße



Abbildungen dienen lediglich der Veranschaulichung und sind nicht maßstabgetreu.

Technische Angaben dienen als Orientierungswerte und unterliegen produktions- und fertigungsbedingten Toleranzen. Ein ordnungsgemäßer Betrieb kann nur bei Verwendung des original Elma-Zubehörs garantiert werden.

Elmasonic Zubehör - Elma Dry Trocknungsgeräte

- ab Elma Dry 120 für die Verwendung verschiedener Korbgrößen geeignet
- einfache und schnelle Bedienung über einen Kippschalter mit drei Positionen: Aus, Warmluft, Kaltluft
- Trocknungstemperatur max. 70 °C
- Abkühltemperatur auf Raumtemperatur
- Deckel zur Energieeinsparung und um eine effektive Strömungsturbulenz um das Trocknungsgut zu erzeugen
- Automatische Sicherheitsabschaltung bei zu hoher Temperatur
- Staubfilter (wechselbar) verhindert, dass Stäube der Raumluft das Trocknungsgut neu verschmutzen (Filterfeinheit 33ppi)
- Gehäuse aus Edelstahl, tropfwassergeschützt
- sehr sanfte Luftströmung für empfindliche Teile
- Lieferumfang:
 - 1x Elma Dry 30, 120 oder 300, 1x Deckel,
 - 1x Netzkabel mit Kaltgeräteanschluss (2 m Länge), 1x Bedienungsanleitung



Gerätegröße	30	120	300
Bestellnummer 220 - 240 V~	1082175	1078542	1078575
Bestellnummer 115 - 120 V~	1082662	1082664	1082666
Listenpreis	390,00 €	550,00 €	990,00 €

Alle Preise ab Werk, exklusive Außenverpackung, zuzüglich MwSt.

Technische Angaben dienen als Orientierungswerte und unterliegen produktions- und fertigungsbedingten Toleranzen. Ein ordnungsgemäßer Betrieb kann nur bei Verwendung des Original-Elma-Zubehörs garantiert werden.

Elmasonic Zubehör - Elma Dry

Trocknungsgeräte

Technische Daten - Mechanik

Elma Dry	30	120	300
Geräte-Außenmaße B / T / H (mm)	300 / 186 / 219	362 / 285 / 322	568 / 347 / 322
Wanne-Innenmaße B ₁ / T ₁ / H ₁ (mm)	220 / 120 / 95	275 / 215 / 195	475 / 270 / 195
Öffnungsmaße B ₂ / T ₂ (mm)	235 / 135	295 / 235	500 / 395
Maschenweite Y x Z (mm)	2 x 0,63		
Gewicht (kg)	3,6	6,1	10,2
Beladung max. (kg)	1	7	12
Passende Korbgrößen			
Elmasonic S, P, Med, Select, Easy	1 x 30/40	2 x 30/40 1 x 100/120	3 x 60 1 x 60 + 1 x 100/120 2 x 100/120 1 x 150/300
Elmasonic xtra TT	--	2 x 30 1 x 60	1 x 30 1 x 60 1 x 120 1 x 200
xtra 30, 50, 70, 150	--	1 x 30 1 x 50	3 x 30 1 x 70 1 x 150

Technische Angaben dienen als Orientierungswerte und unterliegen produktions- und fertigungsbedingten Toleranzen. Ein ordnungsgemäßer Betrieb kann nur bei Verwendung des Original-Elma-Zubehörs garantiert werden.

Elmasonic Zubehör - Elma Dry

Trocknungsgeräte

Technische Daten - Elektronik

Elma Dry	30	120	300
Netzspannung (V~)	220 - 240 / 115 - 120		
Netzfrequenz (Hz)	50 / 60		
Heizleistung (W)	480	550	1100
Leistung (W)	500	570	1140
Temperatur max. (°C)	70		
Aufheizzeit (min)	~ 15		
Luftleistung max. (m³/h)	160		320

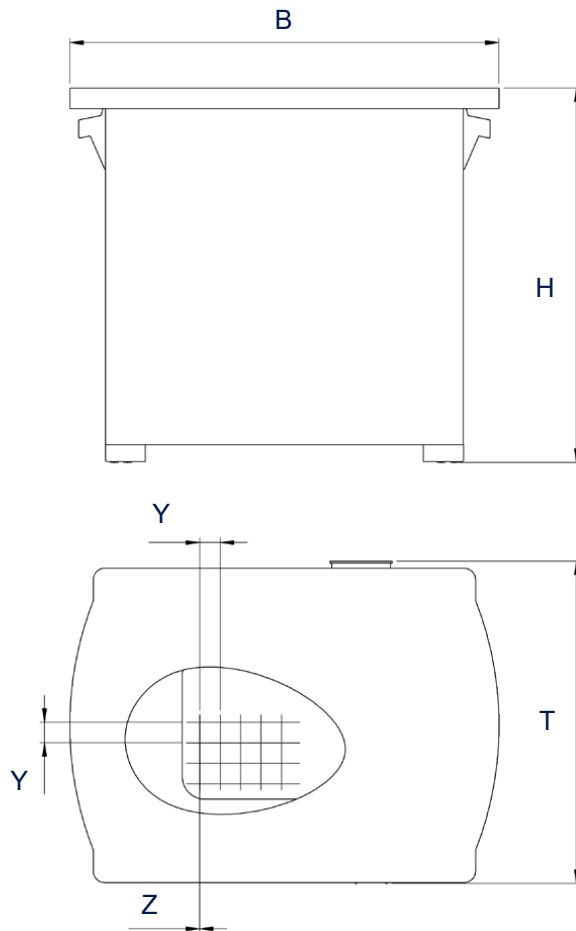
Technische Angaben dienen als Orientierungswerte und unterliegen produktions- und fertigungsbedingten Toleranzen. Ein ordnungsgemäßer Betrieb kann nur bei Verwendung des Original-Elma-Zubehörs garantiert werden.

Elmasonic Zubehör - Elma Dry

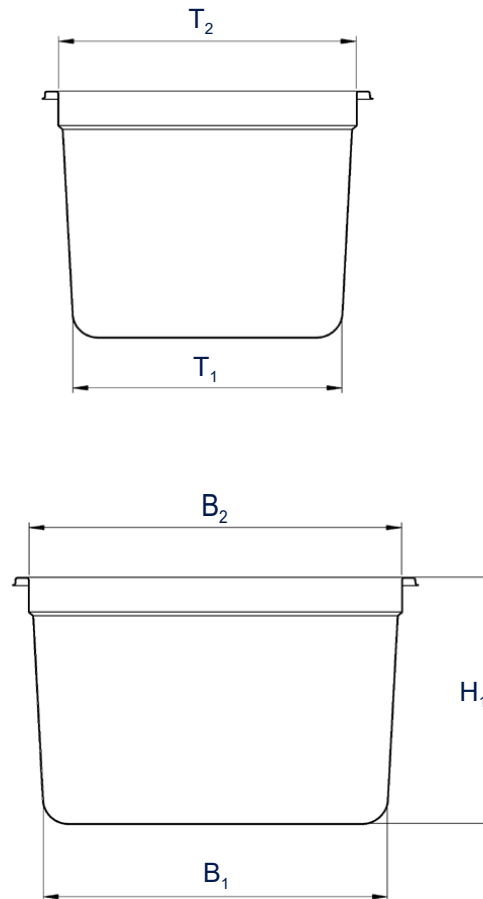
Trocknungsgeräte

Maßdefinition

Gerät-Außenmaße



Wanne-Innenmaße



Abbildungen dienen lediglich der Veranschaulichung und sind nicht maßstabgetreu.

Technische Angaben dienen als Orientierungswerte und unterliegen produktions- und fertigungsbedingten Toleranzen. Ein ordnungsgemäßer Betrieb kann nur bei Verwendung des Original-Elma-Zubehörs garantiert werden.

Elmasonic Easy R Zubehör - Deckel

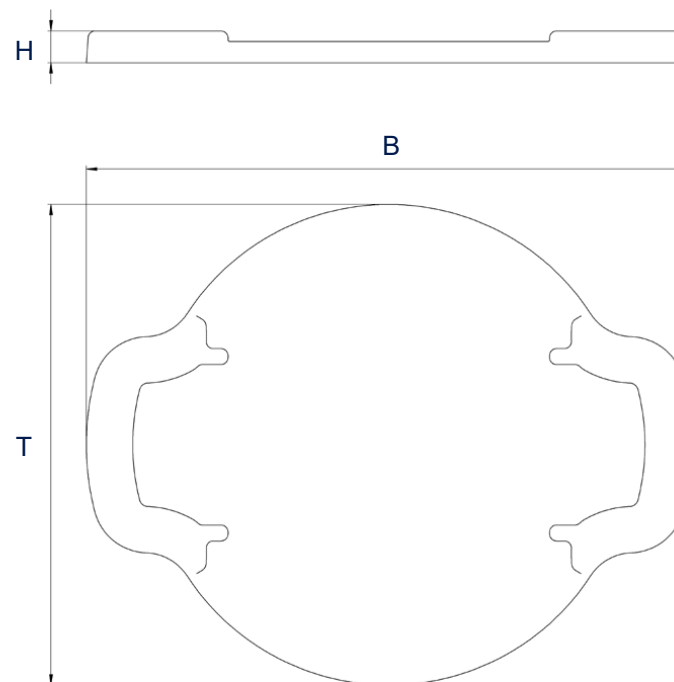
Kunststoffdeckel

- erhältlich in den Farben:
 - Standard: Kobaltblau (RAL 5013)*¹
 - weitere Farben: Ultramarinblau (RAL 5002)*²
- reduzieren den Lärm der Ultraschallreinigung
- sparen durch das Auffangen und Zurückführen verdampfenden Wassers des Ultraschallbades Energie und Kosten
- dienen umgedreht als Abtropftablett für Korb und gereinigte Teile



Elmasonic Easy	50 R
Bestellnummer Kobaltblau (RAL 5013)* ¹	1086909
Bestellnummer Ultramarinblau (RAL 5002)* ²	1046008
Listenpreis	30,00 €
Außenmaße B / T / H (mm)	345 / 275 / 20

Maßdefinition



Alle Preise ab Werk, exklusive Außenverpackung, zuzüglich MwSt.

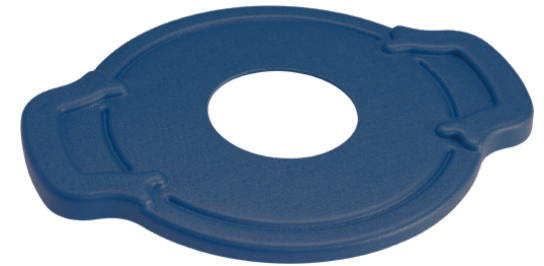
Abbildungen dienen lediglich der Veranschaulichung und sind nicht maßstabgetreu.

Technische Angaben dienen als Orientierungswerte und unterliegen produktions- und fertigungsbedingten Toleranzen. Ein ordnungsgemäßer Betrieb kann nur bei Verwendung der original Elma Geräte garantiert werden.

Elmasonic Easy R Zubehör - Deckel

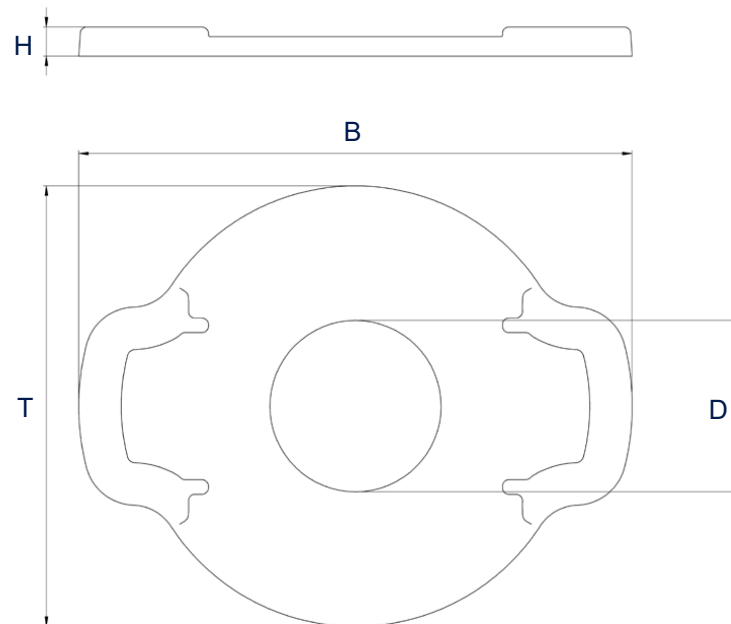
Kunststoffdeckel mit Loch

- erhältlich in den Farben:
 - Kobaltblau (RAL 5013)*¹
- zur Auflage auf das Ultraschallreinigungsgerät
- für 1 Reinigungsglas



Elmasonic Easy	50 R
Bestellnummer	1128604
Listenpreis	26,50 €
Außenmaße B / T / H (mm)	345 / 275 / 20
Lochdurchmesser D (mm)	95

Maßdefinition



Anwendungsbeispiele



Alle Preise ab Werk, exklusive Außenverpackung, zuzüglich MwSt.

Abbildungen dienen lediglich der Veranschaulichung und sind nicht maßstabgetreu.

Technische Angaben dienen als Orientierungswerte und unterliegen produktions- und fertigungsbedingten Toleranzen. Ein ordnungsgemäßer Betrieb kann nur bei Verwendung der original Elma Geräte garantiert werden.

Elmasonic Easy R Zubehör - Körbe

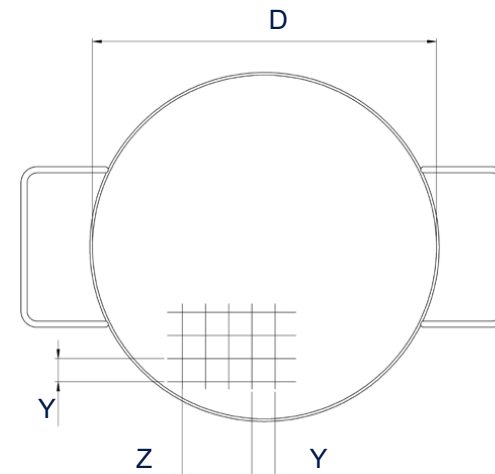
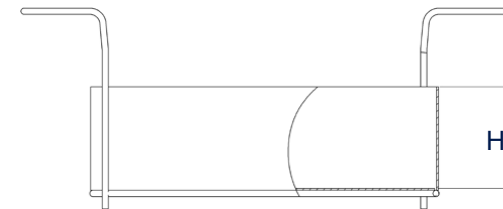
Warenkorb

- aus Edelstahl und mit Rilsan-beschichteten Griffen



Elmasonic Easy	50 R	350 R
Bestellnummer	1046006	1062233
Listenpreis	130,00 €	350,00 €
Korbinnenmaße D / H (mm)	220 / 65	545 / 70
Maschenweite Y x Z (mm)	10 x 1,6	10 x 1,6

Maßdefinition



Alle Preise ab Werk, exklusive Außenverpackung, zuzüglich MwSt.

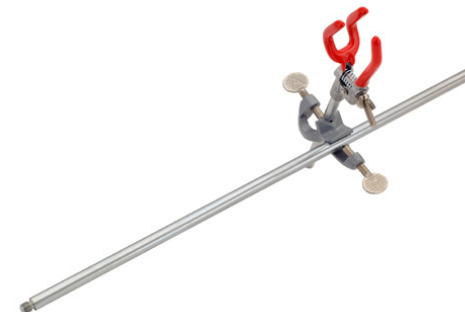
Abbildungen dienen lediglich der Veranschaulichung und sind nicht maßstabsgetreu.

Technische Angaben dienen als Orientierungswerte und unterliegen produktions- und fertigungsbedingten Toleranzen. Ein ordnungsgemäßer Betrieb kann nur bei Verwendung der original Elma Geräte garantiert werden.

Elmasonic Easy R Zubehör - Halterung

Laborglashalterungsset

- zur Aufnahme von Laborflaschen mit einem Halsdurchmesser bis 40mm
- Stativstab aus Edelstahl mit einer Länge von 600mm



Elmasonic Easy	50 R
Bestellnummer	1049786
Listenpreis	70,00 €

Anwendungsbeispiele



Alle Preise ab Werk, exklusive Außenverpackung, zuzüglich MwSt.

Abbildungen dienen lediglich der Veranschaulichung und sind nicht maßstabsgetreu.

Technische Angaben dienen als Orientierungswerte und unterliegen produktions- und fertigungsbedingten Toleranzen. Ein ordnungsgemäßer Betrieb kann nur bei Verwendung der original Elma Geräte garantiert werden.