

## Elmasonic xtra ST

Ultraschallreinigungsgeräte



### Bestellnummern und Listenpreise

	300H	500H	600H	800H	1400H	1600H	1900S*	2500H
Bestellnummer EU 220 - 240 V~	1076429	1076433	1076435	--	--	--	1076443	--
Bestellnummer EU 3 x 400 V~	--	--	1076431	1076438	1076440	1076442	--	1076439
Bestellnummer USA 240 V~ / 60HZ	1077481	1077482	1077483	--	--	--	--	--
Bestellnummer USA 3 x 200 - 208 V~	--	--	1077057	1077056	1077058	1077059	--	1077060
Bestellnummer UK 230 - 240 V~	1094597	1094599	1094601	--	--	--	--	--
Listenpreis	3.430,00 €	3.880,00 €	4.340,00 €	5.230,00 €	6.400,00 €	8.110,00 €	6.520,00 €	11.080,00 €

### Lieferumfang

Gerätegrößen 300H - 2500H	Gerätegröße 1900S	
<ul style="list-style-type: none"> <li>▪ Ultraschallreinigungsgerät</li> <li>▪ Bedienungsanleitung</li> </ul>	<ul style="list-style-type: none"> <li>▪ Ultraschallreinigungsgerät</li> <li>▪ Gerätegestell</li> </ul>	<ul style="list-style-type: none"> <li>▪ Korbauflagen aus Kunststoff</li> <li>▪ Bedienungsanleitung</li> </ul>

\* Gerät mit Seitenschall

Alle Preise ab Werk, exklusive Außenverpackung, zuzüglich MwSt.

Technische Angaben dienen als Orientierungswerte und unterliegen produktions- und fertigungsbedingten Toleranzen. Ein ordnungsgemäßer Betrieb kann nur bei Verwendung des Original - Elma - Zubehörs garantiert werden.

## Elmasonic xtra ST

### Produktmerkmale und -funktionen

▪ Ultraschallwanne aus Edelstahl
▪ Abgeschrägter Wannboden zur besseren Entleerung der Reinigungsflüssigkeit
▪ Sandwich Leistungs - Schwingsysteme
▪ Ultraschallfrequenz umschaltbar zwischen 25 kHz zur Grob - und Vorreinigung und 45 kHz zur Feinreinigung
▪ Sweep - Funktion für eine kontinuierliche Verschiebung der Schalldruckmaxima, bewirkt eine homogenere Schallfeldverteilung in der Wanne
▪ Pulse - Funktion zuschaltbar, zur Intensivierung der Ultraschallreinigungswirkung bei hartnäckigen Verschmutzungen. Des Weiteren wird die Betriebsbereitschaft (erreichen der Kavitationsschwelle) bei frisch angesetzter Reinigungsflüssigkeit sowie nach Korbwechsel optimiert (Verkürzung der Reinigungszeit)
▪ Dynamik - Funktion: Sweep - und Pulse - Funktion laufen im automatischen Wechsel. Die Ultraschalleistung wird zeitweise um bis zu 20 % erhöht. Gleichzeitig wird der Reinigungseffekt durch die gleichmäßige Ultraschallverteilung im Ultraschallbad verstärkt
▪ Heizung mit Temperaturregelung (30 °C - 80 °C)
▪ Temperaturgesteuerte Ultraschallfunktion: Ultraschall startet automatisch bei Erreichen der vorgewählten Temperatur
▪ Automatische Sicherheitsabschaltung nach 12 h Betrieb zur Vermeidung eines versehentlichen Dauerbetriebs
▪ Automatische Sicherheitsabschaltung bei 90 °C Badtemperatur zum Schutz des Reinigungsguts gegen zu hohe Temperatur
▪ Anzeige der eingestellten Werte sowie Ist - Werte über die LED - Anzeige
▪ Niveausensor zur Füllstandüberwachung, muss im Betrieb mit Flüssigkeit bedeckt sein
▪ Gehäuse aus Edelstahl
▪ Rollen mit Feststellbremse zum mobilen Einsatz des Gerätes im unbefüllten Zustand
▪ Gleichmäßige 2 - Seitenbeschallung des Reinigungsguts (nur bei Elmasonic 1900S)
▪ Flüssigkeitsablauf aus Edelstahl an der Geräteseite (außer bei Elmasonic 1900S)
▪ Flüssigkeitsablauf aus Edelstahl mit Messing - Kugelhahn an der Bedienseite des Gerätes (nur bei Elmasonic 1900S)

## Elmasonic xtra ST

### Technische Daten - Mechanik

	300H	500H	600H	800H	1400H	1600H	1900S	2500H
Gesamtvolumen V (l)	28,8	48,7	56,3	81,0	120,3	156,3	186,7	245,1
Empfohlenes Arbeitsvolumen V <sub>a</sub> (l)	22,0	42,0	45,0	70,0	97,0	133,0	134,0	215,0
Geräte - Außenmaße B / T / H (mm)	595 / 555 / 935	595 / 555 / 935	765 / 595 / 935	765 / 595 / 935	875 / 865 / 935	875 / 865 / 935	655 / 965 / 960	1020 / 915 / 935
Wanne - Innenmaße B <sub>2</sub> / T <sub>2</sub> / H <sub>2</sub> (mm)	290 / 265 / 280	290 / 265 / 480	460 / 295 / 330	460 / 295 / 480	550 / 565 / 315	550 / 565 / 415	410 / 600 / 680	615 / 700 / 485
Öffnungsmaße max. B <sub>3</sub> / T <sub>3</sub> (mm)	330 / 300	330 / 300	500 / 330	500 / 330	600 / 600	600 / 600	410 / 650	750 / 650
Gewicht mit Deckel (kg)	40	45	55,0	61,0	87,0	93,0	75,0	107,0
Ablaufschlauch - ID (mm)	10							

## Elmasonic xtra ST

### Technische Daten - Elektronik und Lärmpegel

	300H	500H	600H		800H	1400H	1600H	1900S	2500H
Netzspannung (V~)	230 - 240	230 - 240	230 - 240	3x 400 V / N / PE	3x 400 V / N / PE	3x 400 V / N / PE	3x 400 V / N / PE	230 - 240	3x 400 V / N / PE
				3x 200 - 208 V / PE	3x 200 - 208 V / PE	3x 200 - 208 V / PE	3x 200 - 208 V / PE		3x 200 - 208 V / PE
Netzfrequenz (Hz)	50 / 60								
Gesamtleistungsaufnahme (W)	2000	2000	2400	3800	5200	6800	9500	3350	9500
Ultraschalleistung effektiv $\pm 10\%$ (W)	480	540 / 600	800 / 900		900 / 1000	1440	1600 / 1800	1000	1800 / 2000
Ultraschallspitzenleistung max.* (W)	1920	2160 / 2400	3200 / 3600		3600 / 4000	5760	6400 / 7200	4000	7200 / 8000
Heizleistung (W)	1400	1400	1400	2800	4200	5000	7500	2300	7500
Temperatur (°C)	30 - 80								
Schutzart	IP 23								

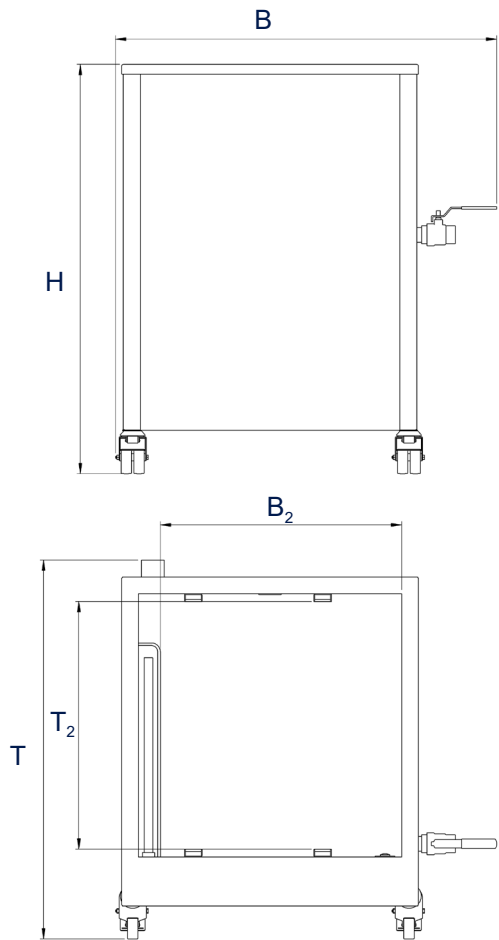
Technische Angaben dienen als Orientierungswerte und unterliegen produktions- und fertigungsbedingten Toleranzen. Ein ordnungsgemäßer Betrieb kann nur bei Verwendung des Original - Elma - Zubehörs garantiert werden.

## Elmasonic xtra ST

### Maßdefinition

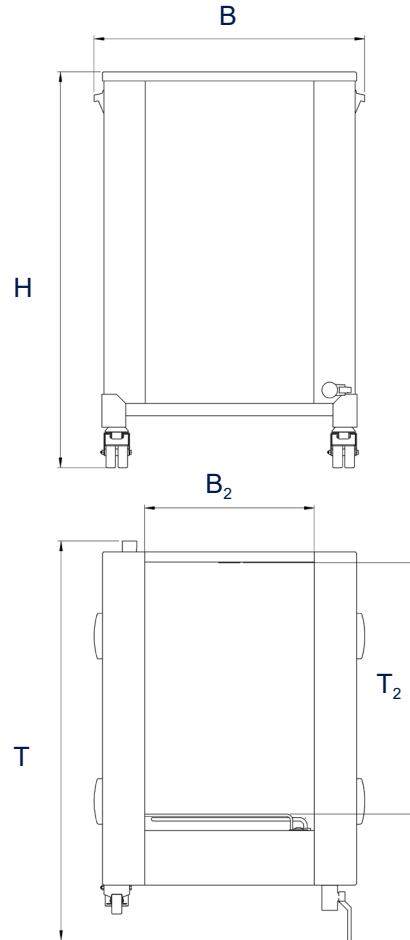
#### Gerät - Außenmaße

Elmasonic xtra ST 300 - 2500



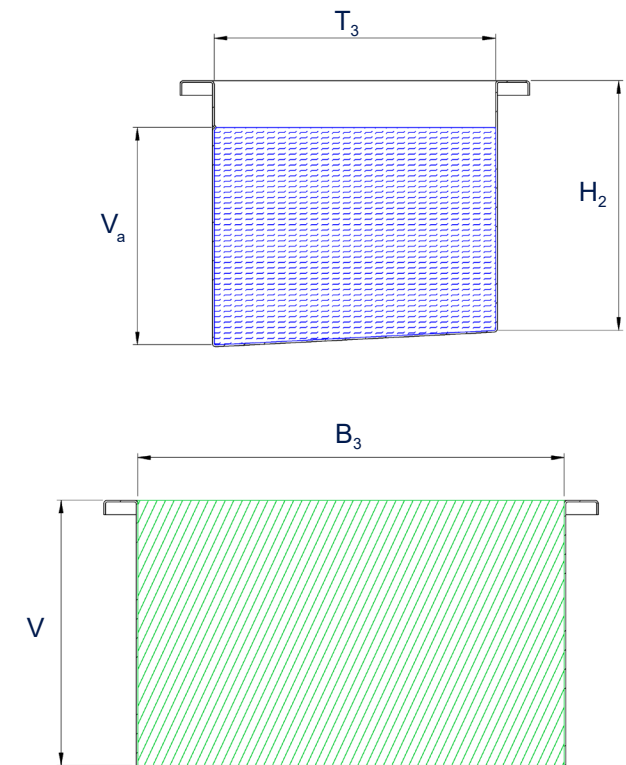
#### Gerät - Außenmaße

Elmasonic xtra ST 1900S



#### Wanne - Innenmaße

$V_a$ : empfohlenes Arbeitsvolumen  
(Tatsächlich benötigtes Arbeitsvolumen ist abhängig von der Beladung.)



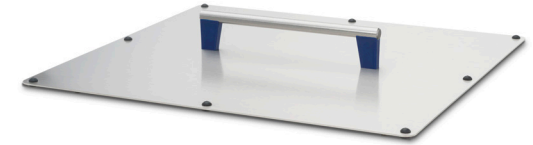
Abbildungen dienen lediglich der Veranschaulichung und sind nicht maßstabsgetreu.

Technische Angaben dienen als Orientierungswerte und unterliegen produktions- und fertigungsbedingten Toleranzen. Ein ordnungsgemäßer Betrieb kann nur bei Verwendung des Original - Elma - Zubehörs garantiert werden.

## Elmasonic xtra ST Zubehör - Deckel

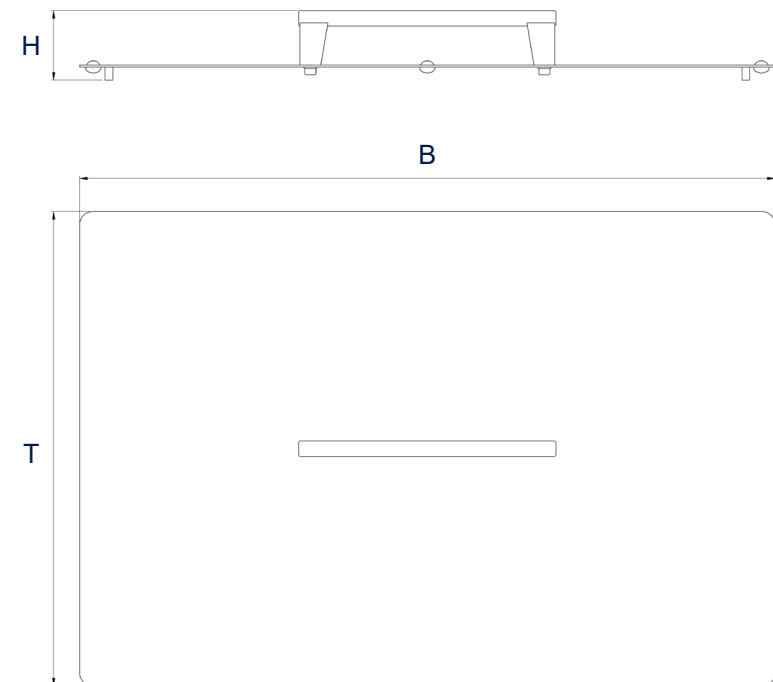
aus Edelstahl

- reduzieren den Lärm der Ultraschallreinigung
- sparen Energie und Kosten durch Reduzierung der Abwärme und Auffangen / Zurückführen des Wasserdampfs



Elmasonic xtra ST	300	500	600	800	1400	1600	1900 S	2500
Bestellnummer	1076813	1076814	1076814	1076810	1076810	1076810	1082904	1076807
Listenpreis	85,00 €	89,00 €	89,00 €	198,00 €	198,00 €	198,00 €	155,00 €	225,00 €
Außenmaße B / T / H (mm)	365 / 335 / 55	535 / 365 / 55	535 / 365 / 55	635 / 635 / 55	635 / 635 / 55	635 / 635 / 55	685 / 445 / 55	785 / 684 / 55

### Maßdefinition



Alle Preise ab Werk, exklusive Außenverpackung, zuzüglich MwSt.

Abbildungen dienen lediglich der Veranschaulichung und sind nicht maßstabgetreu.

Technische Angaben dienen als Orientierungswerte und unterliegen produktions- und fertigungsbedingten Toleranzen. Ein ordnungsgemäßer Betrieb kann nur bei Verwendung des Original - Elma - Zubehörs garantiert werden.

## Elmasonic xtra ST Zubehör - Deckel

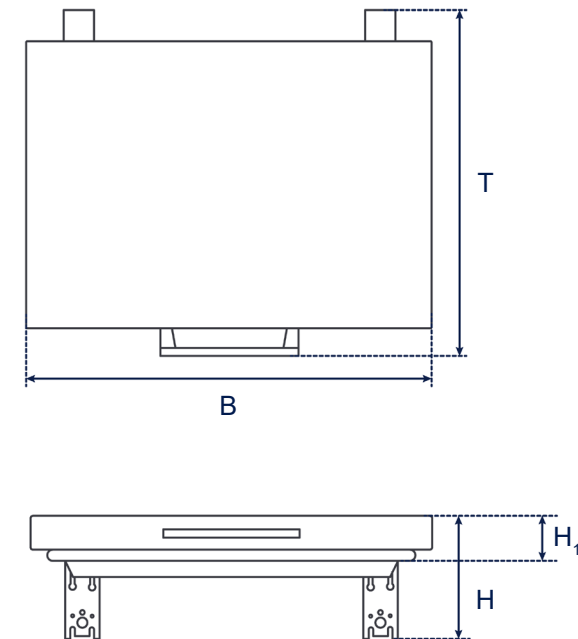
### Lärmschutzdeckel

- reduzieren den Lärm der Ultraschallreinigung und halten Prozessdämpfe zurück
- sparen Energie und Kosten durch Reduzierung der Abwärme und Auffangen / Zurückführen des Wasserdampfs
- sind als Selbstmontage - Set nachrüstbar und platzsparend am Ultraschallgerät befestigt



Elmasonic xtra ST	300	500	600	800	1400	1600	2500
Bestellnummer	1076213	1076211	1076211	1076211	1076206	1076206	1076202
Listenpreis	370,00 €	384,00 €	384,00 €	384,00 €	486,00 €	486,00 €	535,00 €
Außenmaße B / T / H (mm)	405 / 540 / 170	575 / 570 / 170	575 / 570 / 170	575 / 570 / 170	680 / 840 / 170	680 / 840 / 170	830 / 890 / 170
Höhe verbaut $H_1$ (mm)	65						

### Maßdefinition



Alle Preise ab Werk, exklusive Außenverpackung, zuzüglich MwSt.

Abbildungen dienen lediglich der Veranschaulichung und sind nicht maßstabgetreu.

Technische Angaben dienen als Orientierungswerte und unterliegen produktions- und fertigungsbedingten Toleranzen. Ein ordnungsgemäßer Betrieb kann nur bei Verwendung der original Elma Geräte garantiert werden.

## Elmasonic xtra ST Zubehör - Körbe

- aus Edelstahl



	300	500	600	800	1400	1600	2500
Bestellnummer	1027339	1076253	1026584	1027349	1027350	1027351	1027352
Listenpreis	240,00 €	430,00 €	370,00 €	470,00 €	620,00 €	695,00 €	740,00 €
Korbinnenmaße B / T / H (mm)	255 / 230 / 170	255 / 230 / 370	415 / 255 / 220	400 / 255 / 370	490 / 525 / 210	480 / 525 / 300	575 / 630 / 370
Maschenweite Y x Z (mm)	25 x 2,5						
Max. Beladungs - gewicht (kg)	12,0	12,0	25,0	40,0	50,0	50,0	50,0

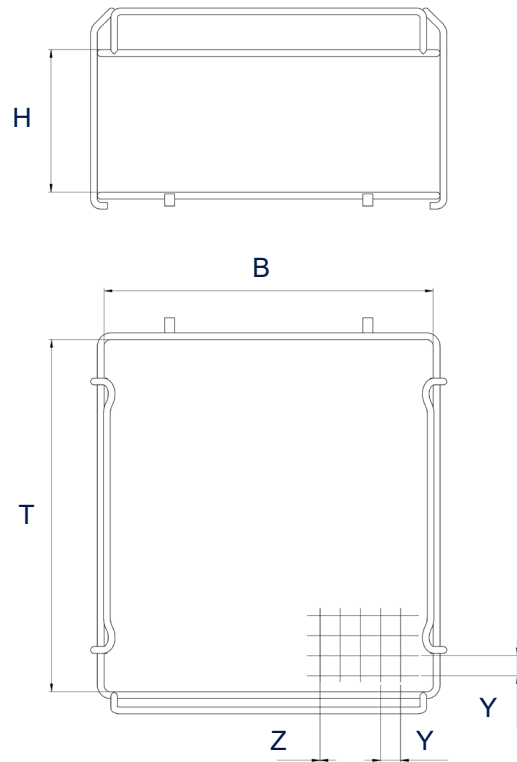
Alle Preise ab Werk, exklusive Außenverpackung, zuzüglich MwSt.

Technische Angaben dienen als Orientierungswerte und unterliegen produktions- und fertigungsbedingten Toleranzen. Ein ordnungsgemäßer Betrieb kann nur bei Verwendung der original Elma Geräte garantiert werden.



## Elmasonic xtra ST Zubehör - Körbe

### Maßdefinition



Abbildungen dienen lediglich der Veranschaulichung und sind nicht maßstabgetreu.

Technische Angaben dienen als Orientierungswerte und unterliegen produktions- und fertigungsbedingten Toleranzen. Ein ordnungsgemäßer Betrieb kann nur bei Verwendung der original Elma Geräte garantiert werden.

## Elmasonic xtra ST Zubehör - Körbe

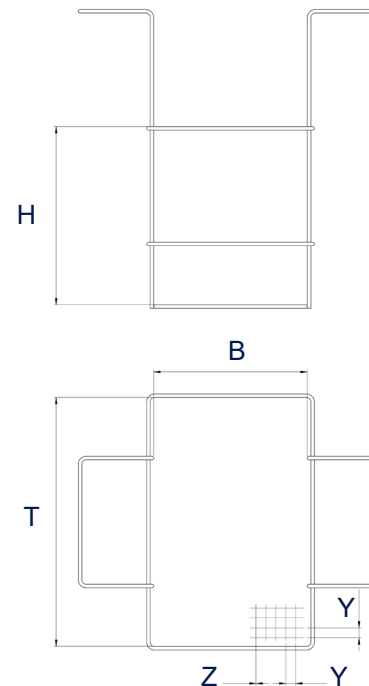
- aus Edelstahl



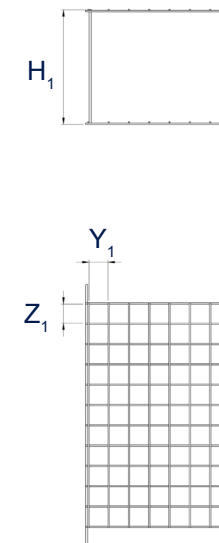
	<b>1900 S</b>
Bestellnummer	1082920
Listenpreis	620,00 €
Korbinnenmaße B / T / H (mm)	345 / 560 / 400
Maschenweite Korbboden Y x Z (mm)	10 x 1,6
Höhe Einsatz $H_1$ (mm)	255
Öffnungsmaß Einsatz Y x Z (mm)	40 x 40
Anzahl Öffnungen Einsatz	77
Max. Beladungsgewicht (kg)	50,0

### Maßdefinition

Korb



Einsatz



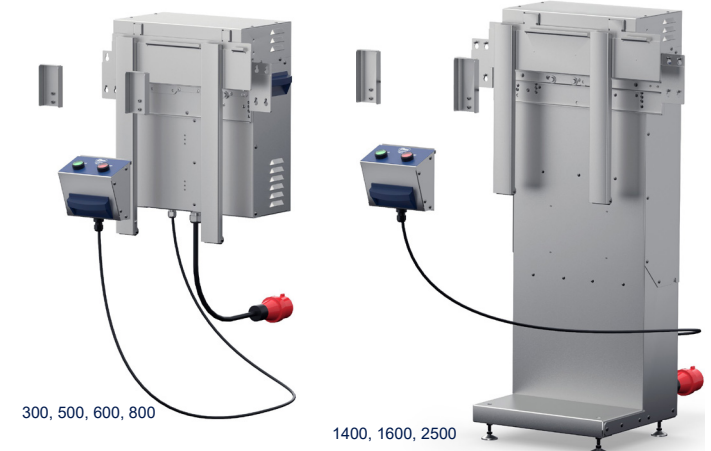
Alle Preise ab Werk, exklusive Außenverpackung, zuzüglich MwSt.

Abbildungen dienen lediglich der Veranschaulichung und sind nicht maßstabsgetreu.

Technische Angaben dienen als Orientierungswerte und unterliegen produktions- und fertigungsbedingten Toleranzen. Ein ordnungsgemäßer Betrieb kann nur bei Verwendung der original Elma Geräte garantiert werden.

## Elmasonic xtra ST Peripherie - Elma Move

- Automatisches Oszillieren in den Reinigungswannen
- Durch die langsam oszillierende Auf- und Abwärtsbewegung wird die Reinigungswirkung des Ultraschalls verstärkt und die angelöste Verschmutzung besser abgespült
- Frei positionierbares und anwendersicheres Bedienpanel
- Nachrüstbar auf xtra ST Geräte 300 - 1600 und 2500
- Mittels Aufsatzrahmen kompatibel mit Schallschutzdeckel
- Einfache Inbetriebnahme ohne Einsatz eines Servicetechniker
- Aus Edelstahl



	300	500	600	800	1400	1600	2500
Bestellnummer	1111714	1119271	1119272	1116096	1119273	1116402	1118068
Listenpreis	2.250,00 €	2.250,00 €	2.250,00 €	2.250,00 €	2.800,00 €	2.800,00 €	2.800,00 €

### Lieferumfang

- Oszillation mit Bedieneinheit
- Korbaufnahme
- 2 Eingreifschutz-Sets für Korb (Je 1 U-Blech, 1 Blech, 2 Schrauben und 2 Muttern)
- 8 Schrauben
- Klebeschild magnetisch
- Bedien- und Montageanleitung

Alle Preise ab Werk, exklusive Außenverpackung, zuzüglich MwSt.

Technische Angaben dienen als Orientierungswerte und unterliegen produktions- und fertigungsbedingten Toleranzen. Ein ordnungsgemäßer Betrieb kann nur bei Verwendung der original Elma Geräte garantiert werden.

## Elmasonic xtra ST Peripherie - Elma Move

### Technische Daten

	300	500	600	800	1400	1600	2500
Außenmaße Oszillation B / T / H (mm)	325 / 220 / 695		485 / 220 / 495		590 / 220 / 1000 - 1035		740 / 220 / 1000 - 1035
Außenmaße Korbaufnahme B <sub>1</sub> / T <sub>1</sub> / H <sub>1</sub> (mm)	255 / 45 / 310	255 / 45 / 510	415 / 45 / 355	400 / 45 / 505	470 / 45 / 335	470 / 45 / 435	620 / 45 / 505
Außenmaße Bedieneinheit B <sub>2</sub> / T <sub>2</sub> / H <sub>2</sub> (mm)	150 / 85 / 170						
Außenmaße Eingreifschutz-Set B <sub>3</sub> / T <sub>3</sub> / H <sub>3</sub> (mm)	60 / 30 / 125						
Max. Korbbelastung (kg)	35						
Netzspannung (V~)	3 x 400 N / PE						
Netzfrequenz (Hz)	50						

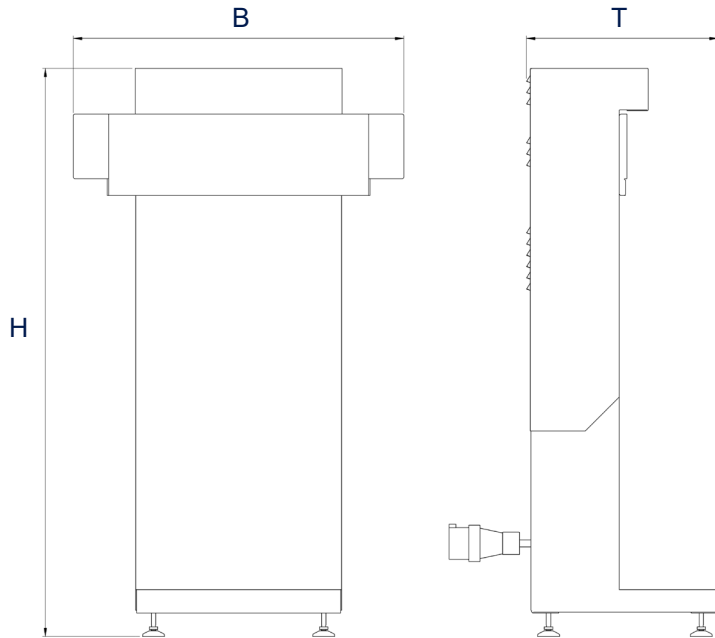
Abbildungen dienen lediglich der Veranschaulichung und sind nicht maßstabsgetreu.

Technische Angaben dienen als Orientierungswerte und unterliegen produktions- und fertigungsbedingten Toleranzen. Ein ordnungsgemäßer Betrieb kann nur bei Verwendung der original Elma Geräte garantiert werden.

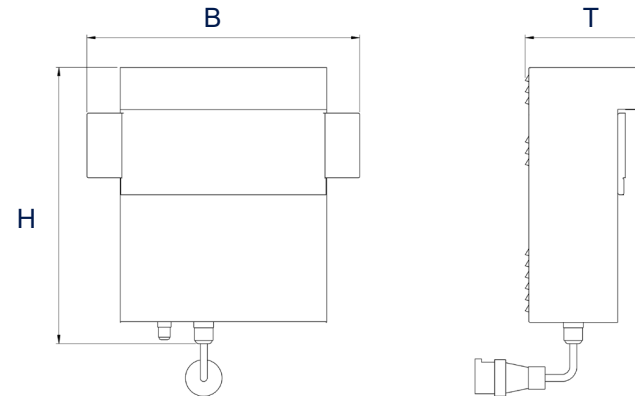
## Elmasonic xtra ST Peripherie - Elma Move

### Maßdefinition

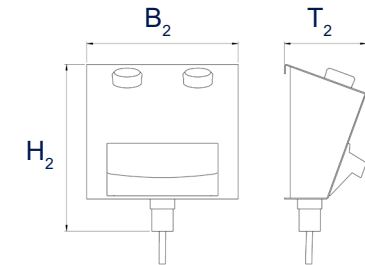
Oszillation für xtra ST 1400, 1600, 2500



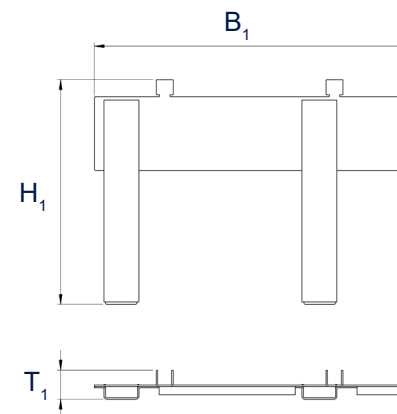
Oszillation für xtra ST 300 - 800



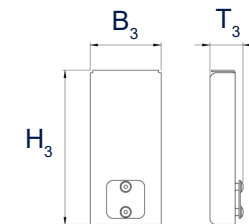
Bedieneinheit



Korbaufnahme



Eingreifschutz-Set



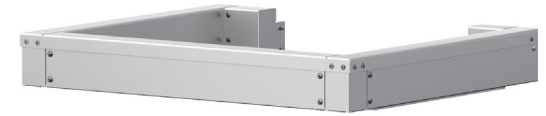
Abbildungen dienen lediglich der Veranschaulichung und sind nicht maßstabgetreu.

Technische Angaben dienen als Orientierungswerte und unterliegen produktions- und fertigungsbedingten Toleranzen. Ein ordnungsgemäßer Betrieb kann nur bei Verwendung der original Elma Geräte garantiert werden.

## Elmasonic xtra ST Peripherie - Aufsatzrahmen

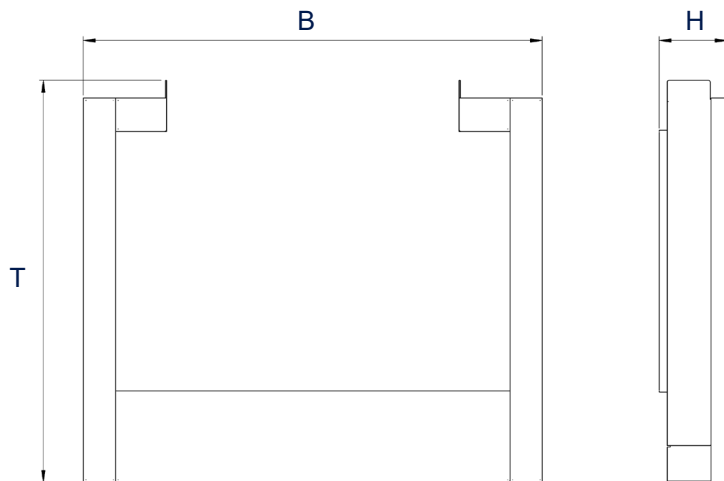
Zur Montage eines Elma Move an ein Elmasonic xtra ST mit Schallschutzdeckel

- Nachrüstbar auf xtra ST Geräte 300 - 1600 und 2500



	300 / 500	600 / 800	1400 / 1600	2500
Bestellnummer	1116457	1111699	1116834	1120721
Listenpreis	450,00 €	450,00 €	450,00 €	450,00 €
Außenmaße B / T / H (mm)	410 / 475 / 85	580 / 505 / 85	680 / 775 / 85	830 / 825 / 85

### Maßdefinition



Alle Preise ab Werk, exklusive Außenverpackung, zuzüglich MwSt.

Abbildungen dienen lediglich der Veranschaulichung und sind nicht maßstabsgetreu.

Technische Angaben dienen als Orientierungswerte und unterliegen produktions- und fertigungsbedingten Toleranzen. Ein ordnungsgemäßer Betrieb kann nur bei Verwendung der original Elma Geräte garantiert werden.

## Elmasonic xtra ST Peripherie - Elma Filter

- Selbstansaugende und hochverfügbare Pumpe
- Erhöhte Lebensdauer der Ultraschallwanne durch Partikelfilterung
- Rückgewinnung / Separierung von Partikel (vor allem bei Edelmetallen)
- Betriebskostensenkung durch Badstandzeitverlängerung
- Reduzierung von Wasserwechseln
- Variable Anordnung neben dem Reinigungsgerät
- Kein Nachstellen des Durchflusses erforderlich
- Filterkerze komfortabel zu tauschen
- Filterwechselanzeige nach Erreichen der vorgegebenen Betriebsstunden
- Nachrüstbar an allen xtra ST Geräten
- Aus Edelstahl



	3/4"	1"
Bestellnummer	1100757	1122968
Listenpreis	4.000,00 €	
Passend für xtra ST	300, 500, 600, 800, 1900	1400, 1600, 2500

### Lieferumfang

- Elma Filter
- Einweg-Filterkerze (je 1 Stück in 10, 20 und 50 µm)
- Fitting-Set Zulauf
- Fitting-Set Rücklauf
- Netzkabel mit Kaltgeräteanschluss (2 m Länge)
- Bedien- und Montageanleitung

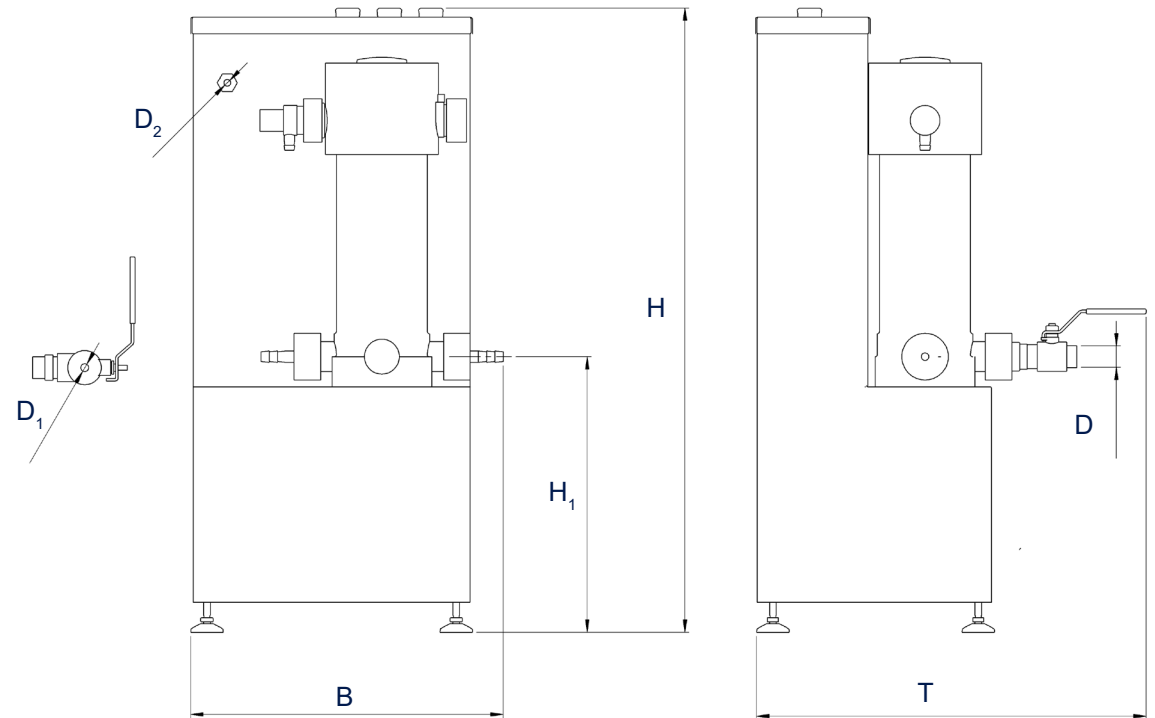
Alle Preise ab Werk, exklusive Außenverpackung, zuzüglich MwSt.

Technische Angaben dienen als Orientierungswerte und unterliegen produktions- und fertigungsbedingten Toleranzen. Ein ordnungsgemäßer Betrieb kann nur bei Verwendung der original Elma Geräte garantiert werden.

## Elmasonic xtra ST Peripherie - Elma Filter

### Maßdefinition

	3/4"	1"
Außenmaße B / T / H (mm)	390 / 485 / 750 - 765	
Höhe Anschluss Zu-/Ablauf H <sub>1</sub> (mm)	330 - 345	
Anschluss Zulauf xtra ST Geräte D (")	1/2	
Anschluss Ablauf xtra ST Geräte D <sub>1</sub> (")	3/4	1
Anschluss Rückführung xtra ST Geräte D <sub>2</sub> (")	1/2	
Gewicht (kg)	25	
Netzspannung (V~)	230	
Netzfrequenz (Hz)	50 / 60	
Filterfeinheit (µm)	10, 25, 50	
Filtergröße (")	10	
Durchflussmenge (l/h)	~ 350 - 400	
Temperatur max. (°C)	+ 40	
Schutzart	20	



Abbildungen dienen lediglich der Veranschaulichung und sind nicht maßstabsgetreu.

Technische Angaben dienen als Orientierungswerte und unterliegen produktions- und fertigungsbedingten Toleranzen. Ein ordnungsgemäßer Betrieb kann nur bei Verwendung der original Elma Geräte garantiert werden.



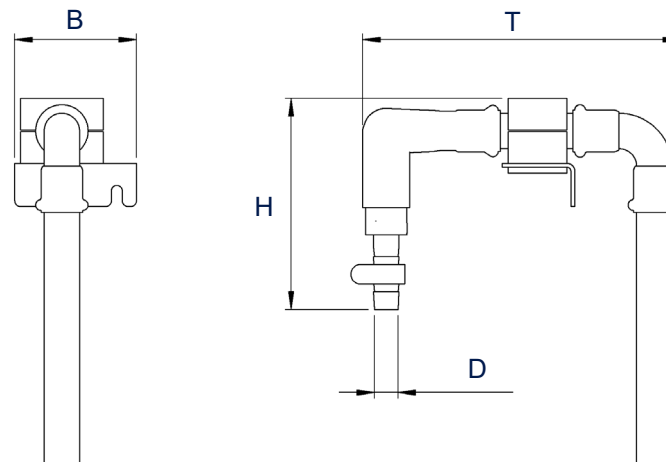
## Elmasonic xtra ST Peripherie - Retrofit

Für Elmasonic xtra ST Geräte ohne Zulauf und ohne Schallschutzdeckel



	Retrofit
Bestellnummer	1113896
Listenpreis	115,00 €
Außenmaße B / T / H (mm)	380 / 485 / 745 - 765
Anschluss D (")	½

### Maßdefinition



### Lieferumfang

- Retrofit
- Schlauchschelle
- Schrauben zur Befestigung am Elmasonic xtra ST
- Bedien- und Montageanleitung

Alle Preise ab Werk, exklusive Außenverpackung, zuzüglich MwSt.

Abbildungen dienen lediglich der Veranschaulichung und sind nicht maßstabgetreu.

Technische Angaben dienen als Orientierungswerte und unterliegen produktions- und fertigungsbedingten Toleranzen. Ein ordnungsgemäßer Betrieb kann nur bei Verwendung der original Elma Geräte garantiert werden.

## Elmasonic xtra ST Peripherie - Elma Table

- Aus Edelstahl
- Elma Table M bietet Platz für 1 Elma Rinse oder 1 Elma Steam
- Elma Table L bietet Platz für 1 Elma Rinse und 1 Elma Steam
- Ideal zum Vorreinigen, Spülen, Abtropfen, Trocknen
- Elma Table kann links oder rechts des Ultraschallgerätes aufgestellt werden, hierzu kann der Spritzschutz entsprechend montiert werden



	M	L	L/Low
Bestellnummer	1110141	1111759	1113201
Listenpreis	1.380,00 €	1.980,00 €	1.100,00 €
Passend für:			
Elmasonic xtra ST	300 - 800	1400 - 2500	--
Elmasonic Med / Select	--	--	500 / 900

### Lieferumfang

- Elma Table
- Spritzschutz-Set Größe M (1 Blech und 4 Rändelmutter) oder Größe L (2 Bleche, 2 Schrauben und 5 Rändelmutter)
- U-Blech
- Tropfblech (Größe M = 2 Tropfbleche; Größe L = 3 Tropfbleche)
- Bedien- und Montageanleitung

Alle Preise ab Werk, exklusive Außenverpackung, zuzüglich MwSt.

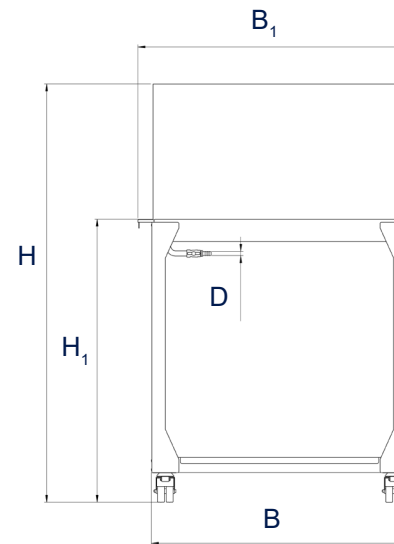
Technische Angaben dienen als Orientierungswerte und unterliegen produktions- und fertigungsbedingten Toleranzen. Ein ordnungsgemäßer Betrieb kann nur bei Verwendung der original Elma Geräte garantiert werden.

## Elmasonic xtra ST Peripherie - Elma Table

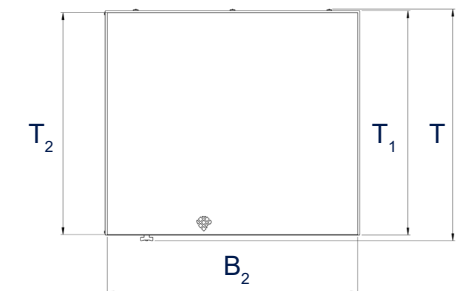
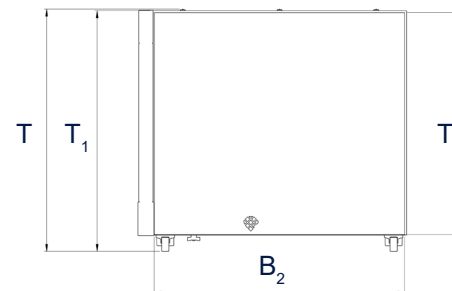
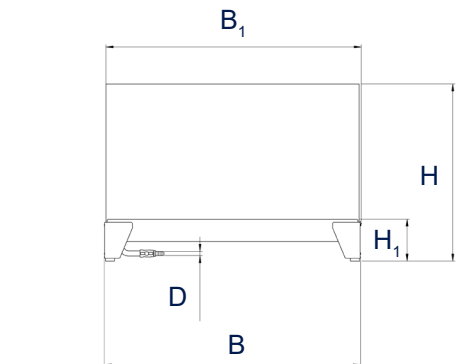
### Maßdefinition

	M	L	L/Low
Außenmaße mit Anbauten B / T / H (mm)	530 / 505 / 1410	900 / 810 / 1395	855 / 775 / 590
Außenmaße ohne Anbauten B <sub>1</sub> / T <sub>1</sub> / H <sub>1</sub> (mm)	485 / 530 / 930	855 / 805 / 930	855 / 770 / 125
Arbeitsbereich B <sub>2</sub> / T <sub>2</sub> (mm)	470 / 470	840 / 740	
Anschluss-Schlauch Innendurchmesser D (mm)	14		
Gewicht (kg)	21	40	24
Gesamtvolumen Auffangwanne (l)	8,5	19,5	

Elma Table M + L



Elma Table L/Low



Abbildungen dienen lediglich der Veranschaulichung und sind nicht maßstabsgetreu.

Technische Angaben dienen als Orientierungswerte und unterliegen produktions- und fertigungsbedingten Toleranzen. Ein ordnungsgemäßer Betrieb kann nur bei Verwendung der original Elma Geräte garantiert werden.

## Elmasonic xtra ST Peripherie - Elma Rinse

- Ideal zum Vorreinigen, Spülen, Abtropfen
- Handbrause für Stadtwasser- und VE-Wasser-Spülung
- Handbrausen mit 2,3m langen Schläuchen und drehbarer Kupplung für die flexible Handhabung
- Spülen mit Elma Rinse ermöglicht eine fleckenfreie Reinigung
- LED-Leitwertanzeige für Verbrauchsinformation und Kartuschenwechsel
- Flexible Montage am Elma Table, an der Wand oder unter einem Arbeitstisch



	Elma Rinse
Bestellnummer	1101242
Listenpreis	3.000,00 €

### Lieferumfang

▪ Filtersystem
▪ Wandhalterung, 2 Dübel und 2 Schrauben
▪ 2 Handbrausen, 2 Düsen und 2 Ersatzdüsen
▪ Halterung und 2 Schrauben
▪ Spiralschlauch
▪ Schlauchstück
▪ T-Steckverbinder und 1 Schraube
▪ Montageschlüssel
▪ Netzstecker
▪ Bedien- und Montageanleitung

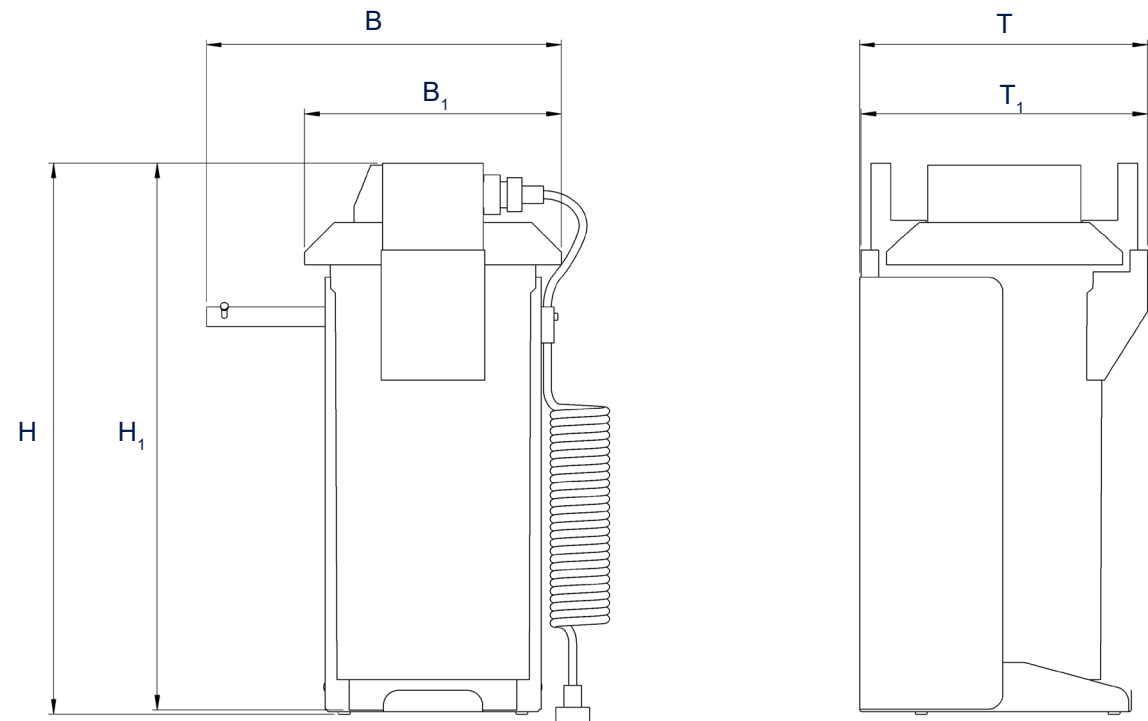
Alle Preise ab Werk, exklusive Außenverpackung, zuzüglich MwSt.

Technische Angaben dienen als Orientierungswerte und unterliegen produktions- und fertigungsbedingten Toleranzen. Ein ordnungsgemäßer Betrieb kann nur bei Verwendung der original Elma Geräte garantiert werden.

## Elmasonic xtra ST Peripherie - Elma Rinse

### Maßdefinition

	Elma Rinse
Außenmaße B / T / H (mm)	360 / 295 / 560
Außenmaße Filtersystem B <sub>1</sub> / T <sub>1</sub> / H <sub>1</sub> (mm)	255 / 288 / 555
Gewicht (kg)	28,5
Anschlussgewinde Eingang (")	G1 - G <sup>3</sup> / <sub>4</sub>
Netzspannung (V~)	110 - 240
Netzfrequenz (Hz)	50 / 60
Kapazität bei 300 µS/cm (l)	1300
Durchflussmenge (l/h)	300
Betriebsdruck (bar)	2 - 6,9



Abbildungen dienen lediglich der Veranschaulichung und sind nicht maßstabsgetreu.

Technische Angaben dienen als Orientierungswerte und unterliegen produktions- und fertigungsbedingten Toleranzen. Ein ordnungsgemäßer Betrieb kann nur bei Verwendung der original Elma Geräte garantiert werden.