

# Elmasteam Zubehör

## Produktinformation und Preise



## Inhaltsverzeichnis

- Wasserkanister . . . . .	3
- Abdampfschale . . . . .	4
- Wasseraufbereitung . . . . .	5
- Elma Steam Descaler . . . . .	6
- Wandhalterung . . . . .	7
- Druckluft . . . . .	8
- Adapterset Medizin . . . . .	9
Set aus verschiedenen Düsenaufsätzen . . . . .	9
Düsen und Zange . . . . .	10
Maßdefinition . . . . .	11
- <b>Practicals</b> . . . . .	<b>13</b>
Kunststoffpinzette . . . . .	13
Edelstahlpinzette . . . . .	14
Siebkorb . . . . .	15
Luer-Lock Adapter für Elmasteam 8 basic & Elmasteam 4 <sup>s</sup> . . . . .	16
Düsen . . . . .	17

## Elmasteam Zubehör - Wasserkanister

- Integrierte Füllstandsregulierung
- Automatisches Befüllen der ElmaSteam 8 Dampfstrahlgeräte mit integrierter Pumpe
- Unterbrechungsfreies Befüllen - Dampfstrahlgerät kann weiter unter Druck stehen



### Bestellnummern und Listenpreise

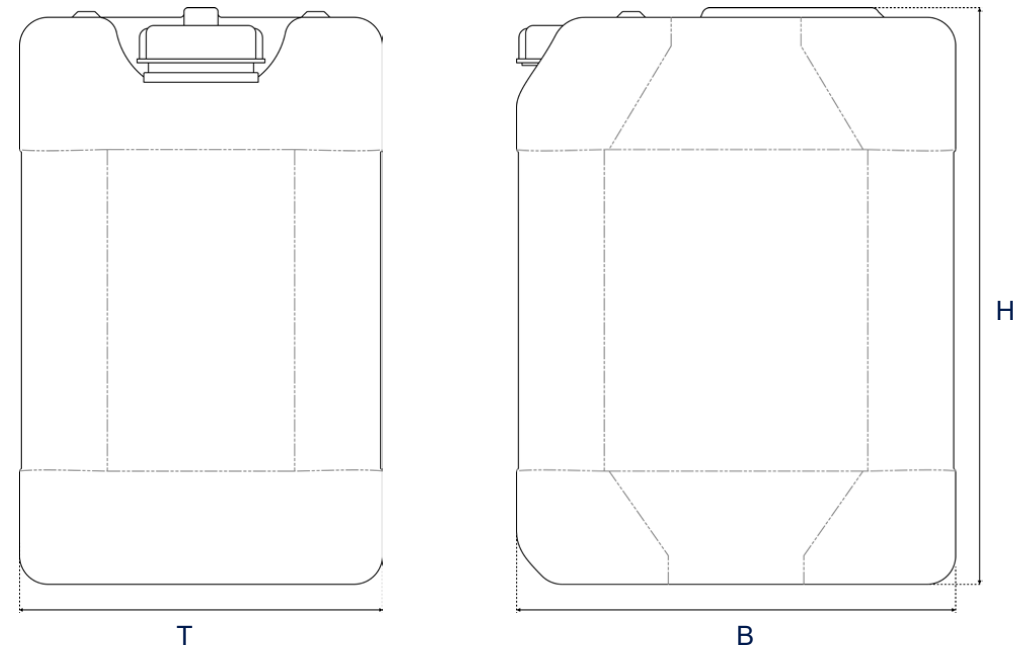
Bestellnummer	1070254
Listenpreis	237,00 €

Die angegebenen Preise sind Nettopreise ab Werk, exklusive Transportkosten, Versicherung, Zölle und Steuern.

### Technische Daten

Außenmaße B / T / H (mm)	235 / 195 / 305
Volumen (l)	10,0
Schlauchlänge (m)	2,0

### Maßdefinition



### Lieferumfang

- Wasserkanister inklusive Anschlussschlauch und Füllstandsregulierung
- Trichter

Abbildungen dienen lediglich der Veranschaulichung und sind nicht maßstabsgetreu.

Technische Angaben dienen als Orientierungswerte und unterliegen produktions- und fertigungsbedingten Toleranzen. Ein ordnungsgemäßer Betrieb kann nur bei Verwendung des Original-Elma-Zubehörs garantiert werden.

## Elmasteam Zubehör - Abdampfschale

- Kondensat und Verschmutzungen werden beim Abdampfen aufgefangen, wodurch der Arbeitsplatz sauber bleibt
- Leicht transportierbar und flexible Nutzung im Reinigungsprozess
- Die Einzelteile bestehen aus Edelstahl und Kunststoff, haben eine glatte Oberfläche und sind leicht zu reinigen
- Die benutzerfreundliche Halterung für das Handstück des Elmasteam kann für Links- oder Rechtshänder positioniert werden
- Bajonettöffnungen im Bodenblech zur Befestigung z.B. von Elma Pins, Bodenkamm
- Die Bodenschale kann bis zu 2 Liter Flüssigkeit aufnehmen



### Bestellnummern und Listenpreise

Bestellnummer	1127588
Listenpreis	260,00 €

Die angegebenen Preise sind Nettopreise ab Werk, exklusive Transportkosten, Versicherung, Zölle und Steuern.

### Technische Daten

Außenmaße B / T / H (mm)	455 / 385 / 285
Innenmaße B <sub>1</sub> / T <sub>1</sub> (mm)	410 / 335
Gewicht (kg)	3,4

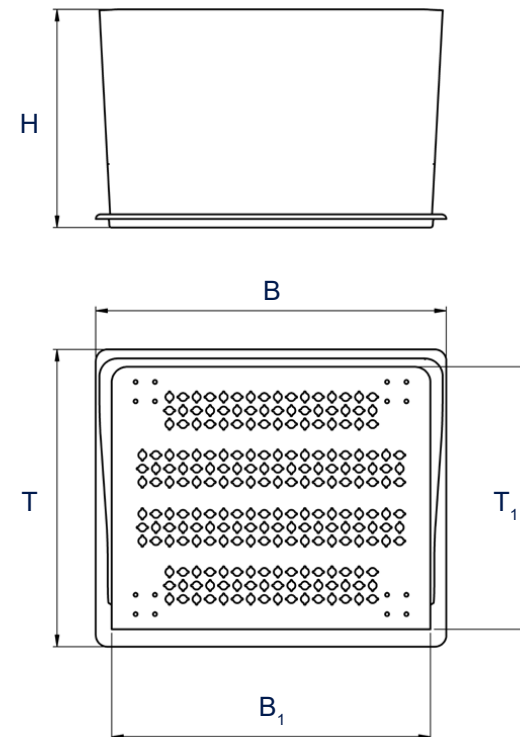
### Lieferumfang

▪ Bodenschale
▪ Bodenblech mit Handstückhalter
▪ Spritzschutz mit Kantenschutz
▪ Elma Pin

Abbildungen dienen lediglich der Veranschaulichung und sind nicht maßstabsgetreu.

Technische Angaben dienen als Orientierungswerte und unterliegen produktions- und fertigungsbedingten Toleranzen. Ein ordnungsgemäßer Betrieb kann nur bei Verwendung des Original-Elma-Zubehörs garantiert werden.

### Maßdefinition



## Elmasteam Zubehör - Wasseraufbereitung

Wasserenthärtungsanlage Brita purity C150 Quell ST

- Reduziert die Karbonathärte im Wasser
- Entkarbonisiert Wasser in vier Stufen: 1. Vorfiltration - 2. Karbonathärte-Reduktion - 3. Aktivkohle-Filtration - 4. Feinfiltration
- Filterkopf PURITY C 30 % mit fest eingestelltem Verschnitt Kapazität<sup>1</sup> bei einer Karbonathärte von 10 °dH = 2.086 Liter
- Positionierung der Filterkartusche: horizontal oder vertikal
- Maximaler Betriebsdruck: 8,6 bar



### Bestellnummern und Listenpreise

	Wasserent- härtungsanlage	Filterkartusche	Filterkopf	Anschlusset	Reduzierung mit Dichtung (2x)	Schlauch für Wasseranschluss	Verlängerungs- schlauch
Bestellnummer	1084664	1084666	1084667	1084680	1084668	1059056	1065691
Listenpreis	290,00 €	85,00 €	35,00 €	85,00 €	18,00 €	18,50 €	50,00 €

Die angegebenen Preise sind Nettopreise ab Werk, exklusive Transportkosten, Versicherung, Zölle und Steuern.

### Technische Daten

	Wasserent- härtungsanlage	Filterkartusche	Filterkopf	Anschlusset	Reduzierung mit Dichtung (2x)	Schlauch für Wasseranschluss	Verlängerungs- schlauch
Außenmaße B / T / H (mm)	117 / 104 / 419	104 / 104 / 410	--				
Abmessungen	--				3/4" - 3/8"	Ø 10 mm; L = 1 m; 3/4" - 3/4" 90°	Ø 10 mm; L = 2 m; IG 3/4" - AG 3/4" 90°
Kapazität bei 20° Deutscher Härte (L)	500		--				
							

Technische Angaben dienen als Orientierungswerte und unterliegen produktions- und fertigungsbedingten Toleranzen. Ein ordnungsgemäßer Betrieb kann nur bei Verwendung des Original-Elma-Zubehörs garantiert werden.

## Elmasteam Zubehör - Elma Steam Descaler

- Entkalker, auf Zitronensäurebasis, für Elmasteam 8
- 1 Päckchen ist einfach und sicher zu dosieren
- Geruchsfrei und geschmacksneutral
- Entfernt und verhindert den Aufbau von Kalkablagerungen und Kesselstein
- Das Entkalken verlängert die Lebensdauer, spart Energie und teure Reparaturen



### Bestellnummern und Listenpreise

Bestellnummer	8000878
Listenpreis	12,00 €

Die angegebenen Preise sind Nettopreise ab Werk, exklusive Transportkosten, Versicherung, Zölle und Steuern.

### Lieferumfang

- 5 Beutel Elma Steam Descaler (à 45g)
- Kurzanleitung Entkalken

Technische Angaben dienen als Orientierungswerte und unterliegen produktions- und fertigungsbedingten Toleranzen. Ein ordnungsgemäßer Betrieb kann nur bei Verwendung der original Elma Geräte garantiert werden.

# Produktinformation und Preise



## Elmasteam Zubehör - Wandhalterung

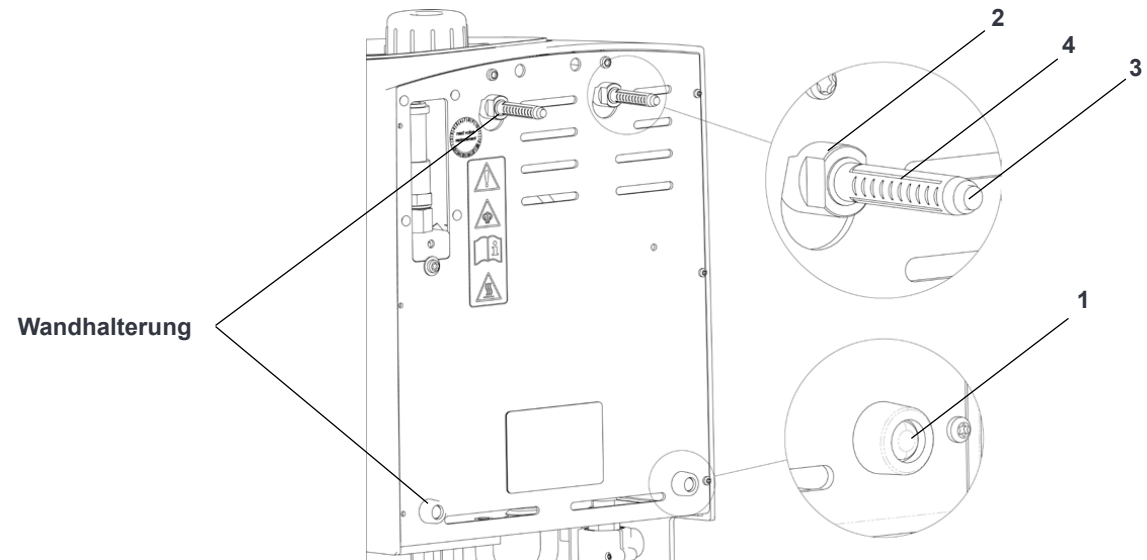
- Einzelteile bestehen aus Edelstahl und Kunststoff
- Montageset zum montieren des Elmasteam 4<sup>5</sup> an der Wand



### Bestellnummern und Listenpreise

Bestellnummer	1058677
Listenpreis	35,00 €

Die angegebenen Preise sind Nettopreise ab Werk, exklusive Transportkosten, Versicherung, Zölle und Steuern.



### Lieferumfang

▪ 2x Fuss (1)
▪ 2x Distanzhalter (2)
▪ 2x Dübel (3)
▪ 2x Schraube (4)

Technische Angaben dienen als Orientierungswerte und unterliegen produktions- und fertigungsbedingten Toleranzen. Ein ordnungsgemäßer Betrieb kann nur bei Verwendung der original Elma Geräte garantiert werden.

## Elmasteam Zubehör - Druckluft

- der maximale Eingangsdruck von 6 bar kann beim Elmasteam 8 basic und dem Elmasteam 8 med mit dem Druckminderer auf unter 6 bar entsprechend reduziert werden



### Bestellnummern und Listenpreise

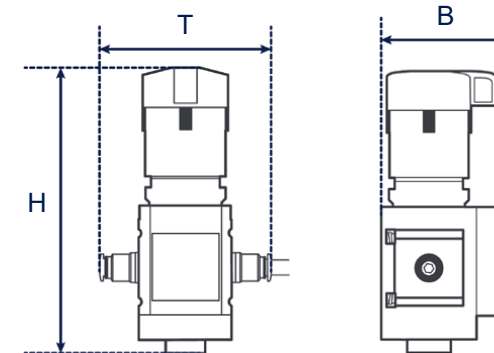
	Druckminderer	Adapterset Druckluft
Bestellnummer	1092886	1080066
Listenpreis	130,00 €	19,50 €

Die angegebenen Preise sind Nettopreise ab Werk, exklusive Transportkosten, Versicherung, Zölle und Steuern.

### Technische Daten

	Druckminderer	Adapterset Druckluft
Außenmaße B / T / H (mm)	60 / 75 / 125	--
		

### Maßdefinition



### Lieferumfang

Druckminderer	Adapterset Druckluft
<ul style="list-style-type: none"> <li>▪ 1x Druckminderer inklusive 2x Steckverschraubung und 1x 1m Schlauch</li> </ul>	<ul style="list-style-type: none"> <li>▪ 1x Steckverbinder für Schlauchaussendurchmesser 6mm auf 8mm</li> <li>▪ 1x Steckverbinder für Schlauchaussendurchmesser 6mm auf 10mm</li> <li>▪ 2x 0,35m Schlauch mit Aussendurchmesser 6mm</li> </ul>

Abbildungen dienen lediglich der Veranschaulichung und sind nicht maßstabsgetreu.

Technische Angaben dienen als Orientierungswerte und unterliegen produktions- und fertigungsbedingten Toleranzen. Ein ordnungsgemäßer Betrieb kann nur bei Verwendung des Original-Elma-Zubehörs garantiert werden.



## Elmasteam Zubehör - Adapterset Medizin

### Set aus verschiedenen Düsenaufsätzen

- anschließbar an einen Elmasteam 8 med Dampfreiniger mit normiertem Luer-Lock Adapter
- ermöglicht das Reinigen schwer zugänglicher Bereiche von Reinigungsstücken
- Aufbewahrungs-Rack für 8 verschiedene Aufsätze
- zuverlässige Reinigung für verschiedenste Anwendungen

### Bestellnummern und Listenpreise

Bestellnummer	1028820
Listenpreis	600,00 €

Die angegebenen Preise sind Nettopreise ab Werk, exklusive Transportkosten, Versicherung, Zölle und Steuern.

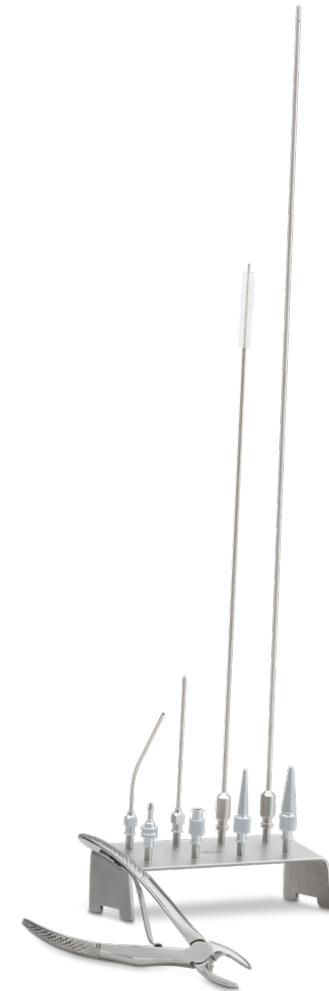
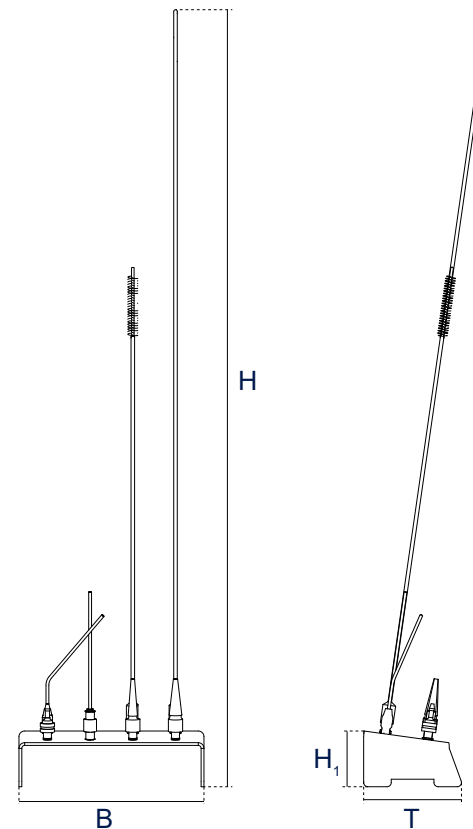
### Technische Daten

Außenmaße B / T / H (mm)	130 / 70 / 560
Höhe Gestell H <sub>1</sub> (mm)	40

### Lieferumfang

▪ 1x Aufbewahrungs-Rack	▪ 2x Katheteraufsatz
▪ 2x MIC-Kanüle	▪ 1x Schlauchverbinder
▪ 2x Kanülenaufsatz	▪ 1x Zange
▪ 1x Luer-Lock Adapter	

### Maßdefinition



Abbildungen dienen lediglich der Veranschaulichung und sind nicht maßstabgetreu.

Technische Angaben dienen als Orientierungswerte und unterliegen produktions- und fertigungsbedingten Toleranzen. Ein ordnungsgemäßer Betrieb kann nur bei Verwendung des Original-Elma-Zubehörs garantiert werden.

## Elmasteam Zubehör - Adapterset Medizin

### Düsen und Zange

#### Bestellnummern und Listenpreise

	MIC-Kanüle	MIC-Kanüle mit Adapterbürste	Kanülen-aufsatz gerade	Kanülen-aufsatz gebogen	Katheter-aufsatz groß	Katheter-aufsatz mittel	Schlauch-verbinder groß	Adapter Luer-Lock weiblich / weiblich	Zange
Bestellnummer	1028822	1055030	1028823	1028824	1028825	1028826	1028827	1028828	1028831
Listenpreis	199,00 €	178,00 €	36,50 €	36,50 €	40,00 €	40,00 €	31,50 €	25,50 €	48,50 €

Die angegebenen Preise sind Nettopreise ab Werk, exklusive Transportkosten, Versicherung, Zölle und Steuern.

#### Technische Daten

	MIC-Kanüle	MIC-Kanüle mit Adapterbürste	Kanülen-aufsatz gerade	Kanülen-aufsatz gebogen	Katheter-aufsatz groß	Katheter-aufsatz mittel	Schlauch-verbinder groß	Adapter Luer-Lock weiblich / weiblich	Zange
Gesamtlänge L <sub>1</sub> (mm)	525	338	103	88	44	44	26	21	115
Nutzlänge L <sub>2</sub> (mm)	501	315	84	61	29	29	12	9	16
Durchmesser D (mm)	2,5	2,5	2	2	2-9	2,5-6,5	3,5	9	--
Breite B (mm)	--	--	--	--	--	--	--	--	29
Höhe H (mm)	--	--	--	--	--	--	--	--	15



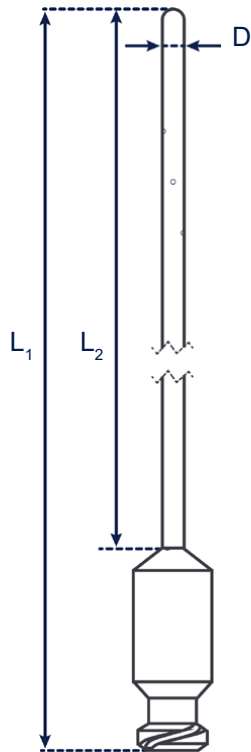
Abbildungen dienen lediglich der Veranschaulichung und sind nicht maßstabsgetreu.

Technische Angaben dienen als Orientierungswerte und unterliegen produktions- und fertigungsbedingten Toleranzen. Ein ordnungsgemäßer Betrieb kann nur bei Verwendung des Original-Elma-Zubehörs garantiert werden.

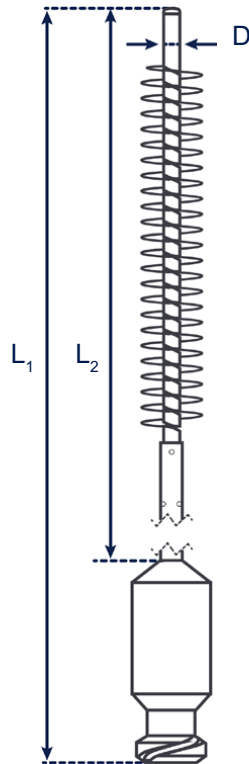
## Elmasteam Zubehör - Adapterset Medizin

### Maßdefinition

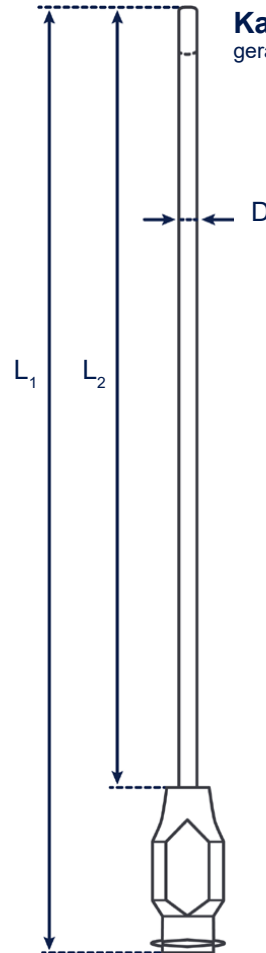
**MIC-Kanüle**  
für Rohrschäfte,  
Dampfaustritt seitlich



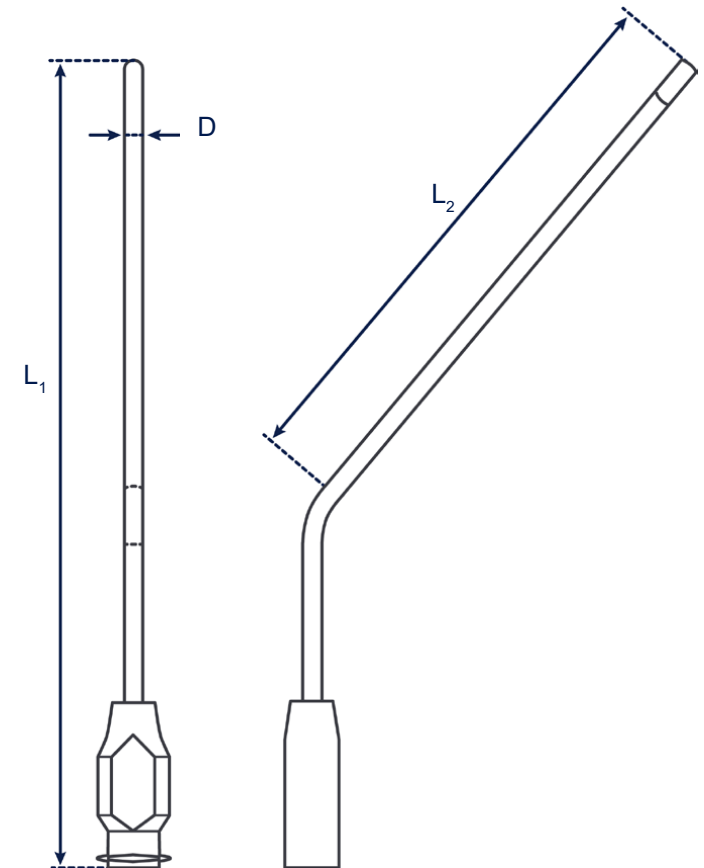
**MIC-Kanüle**  
für Rohrschäfte mit Adapterbürste,  
Dampfaustritt hinter Bürstensaum



**Kanülenaufsatz**  
gerade, Dampfaustritt vorne



**Kanülenaufsatz**  
gebogen, Dampfaustritt vorne



Abbildungen dienen lediglich der Veranschaulichung und sind nicht maßstabgetreu.

Technische Angaben dienen als Orientierungswerte und unterliegen produktions- und fertigungsbedingten Toleranzen. Ein ordnungsgemäßer Betrieb kann nur bei Verwendung des Original-Elma-Zubehörs garantiert werden.

## Elmasteam Zubehör - Adapterset Medizin

### Maßdefinition

#### Katheteransatz

groß,  
Dampfaustritt vorne

#### Katheteransatz

mittel,  
Dampfaustritt vorne

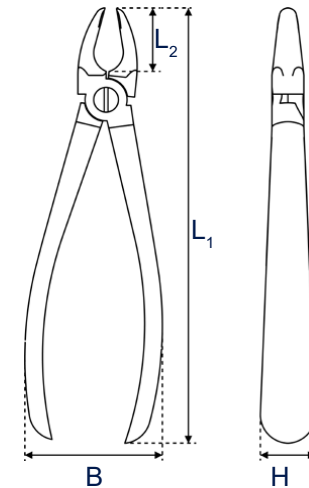
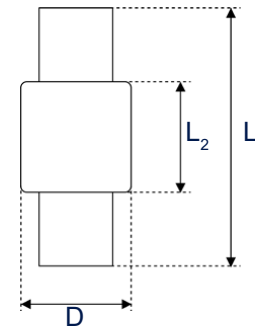
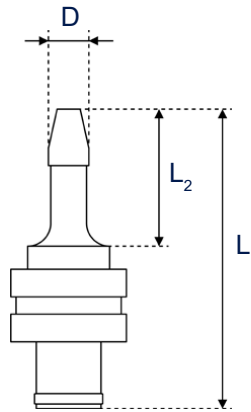
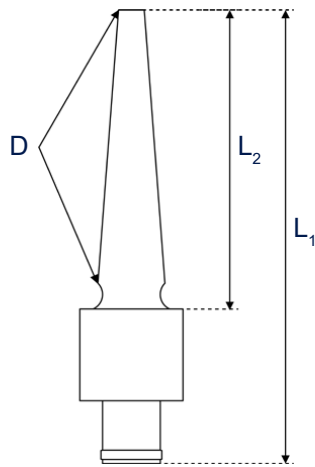
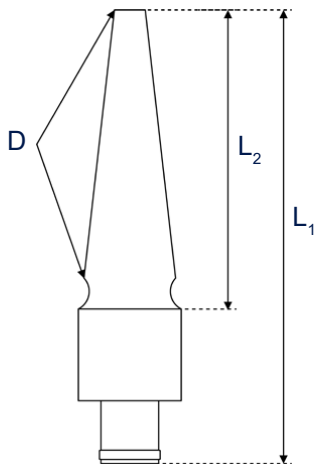
#### Schlauchverbinder

groß,  
Dampfaustritt vorne

#### Adapter Luer-Lock

weibl. / weibl.,  
Dampfaustritt vorne

#### Zange



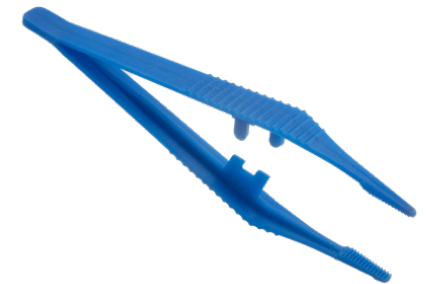
Abbildungen dienen lediglich der Veranschaulichung und sind nicht maßstabsgetreu.

Technische Angaben dienen als Orientierungswerte und unterliegen produktions- und fertigungsbedingten Toleranzen. Ein ordnungsgemäßer Betrieb kann nur bei Verwendung des Original-Elma-Zubehörs garantiert werden.

## Elmasteam Zubehör - Practicals

### Kunststoffpinzette

- zum präzisen greifen von Reinigungsgütern ohne Kontakt der Hände mit dem Reinigungsmittel



### Bestellnummern und Listenpreise

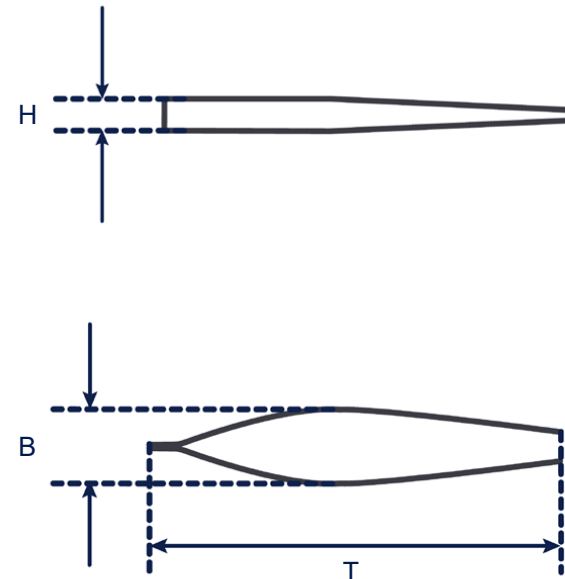
Bestellnummer	2000001536
Listenpreis	3,50 €

Die angegebenen Preise sind Nettopreise ab Werk, exklusive Transportkosten, Versicherung, Zölle und Steuern.

### Technische Daten

Außenmaße B / T / H (mm)	25 / 130 / 10
--------------------------	---------------

### Maßdefinition



Abbildungen dienen lediglich der Veranschaulichung und sind nicht maßstabsgetreu.

Technische Angaben dienen als Orientierungswerte und unterliegen produktions- und fertigungsbedingten Toleranzen. Ein ordnungsgemäßer Betrieb kann nur bei Verwendung der original Elma Geräte garantiert werden.

## Elmasteam Zubehör - Practicals

### Edelstahlpinzette

- der vordere Teil der Pinzette hat eine Beschichtung aus PVC
- zum präzisen greifen von Reinigungsgütern ohne Kontakt der Hände mit dem Reinigungsmittel
- Pinzette 1118673 hat ein integriertes Schloss, welches die Pinzette im geschlossenen Zustand sichert



### Bestellnummern und Listenpreise

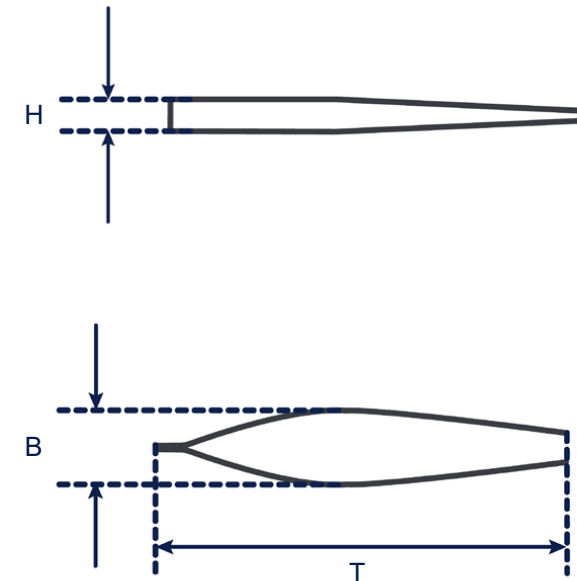
	Gerade kurz	Gerade lang	Gebogen mit Schloss
Bestellnummer	376071000	1118674	1118673
Listenpreis	14,00 €	22,00 €	16,50 €

Die angegebenen Preise sind Nettopreise ab Werk, exklusive Transportkosten, Versicherung, Zölle und Steuern.

### Technische Daten

	Gerade kurz	Gerade lang	Gebogen mit Schloss
Außenmaße B / T / H (mm)	200 / 25 / 15	300 / 30 / 15	150 / 20 / 15
			

### Maßdefinition



Abbildungen dienen lediglich der Veranschaulichung und sind nicht maßstabsgetreu.

Technische Angaben dienen als Orientierungswerte und unterliegen produktions- und fertigungsbedingten Toleranzen. Ein ordnungsgemäßer Betrieb kann nur bei Verwendung der original Elma Geräte garantiert werden.

## Elmasteam Zubehör - Practicals

### Siebkorb

- Edelstahl - PVC-beschichtet
- Aufklappbar
- Autoklavierbar



### Bestellnummern und Listenpreise

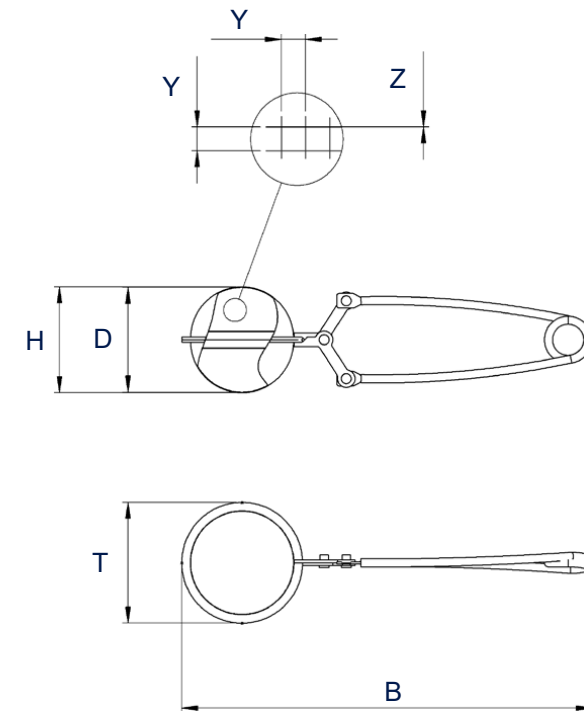
	Klein	Groß
Bestellnummer	3760720000	3760730000
Listenpreis	9,30 €	14,00 €

Die angegebenen Preise sind Nettopreise ab Werk, exklusive Transportkosten, Versicherung, Zölle und Steuern.

### Technische Daten

	Klein	Groß
Außenmaße B / T / H (mm)	155 / 45 / 40	185 / 75 / 70
Innendurchmesser D (mm)	35	64
Maschenweite Y x Z (mm)	1,0 x 0,2	

### Maßdefinition



Abbildungen dienen lediglich der Veranschaulichung und sind nicht maßstabgetreu.

Technische Angaben dienen als Orientierungswerte und unterliegen produktions- und fertigungsbedingten Toleranzen. Ein ordnungsgemäßer Betrieb kann nur bei Verwendung der original Elma Geräte garantiert werden.

## Elmasteam Zubehör - Practicals

### Luer-Lock Adapter für Elmasteam 8 basic & Elmasteam 4<sup>5</sup>

- Zum Anschließen von Zubehör mit Luer-Lock Anschluss z.B. Adapterset Medizin



### Bestellnummern und Listenpreise

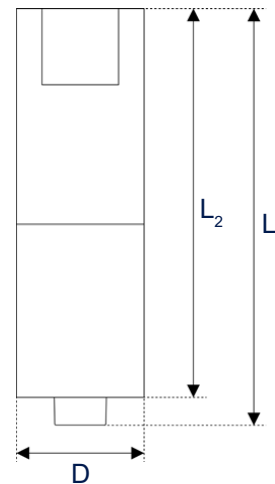
Bestellnummer	1091332
Listenpreis	69,00 €

Die angegebenen Preise sind Nettopreise ab Werk, exklusive Transportkosten, Versicherung, Zölle und Steuern.

### Technische Daten

Gesamtlänge $L_1$ (mm)	33
Nutzlänge $L_2$ (mm)	30
Durchmesser D (mm)	10

### Maßdefinition



Abbildungen dienen lediglich der Veranschaulichung und sind nicht maßstabsgetreu.

Technische Angaben dienen als Orientierungswerte und unterliegen produktions- und fertigungsbedingten Toleranzen. Ein ordnungsgemäßer Betrieb kann nur bei Verwendung des Original-Elma-Zubehörs garantiert werden.



## Elmasteam Zubehör - Practicals

### Düsen

- aus Edelstahl und Kunststoff
- durch Steuerung über Fußtaster beidhändiges Reinigen möglich



### Bestellnummern und Listenpreise

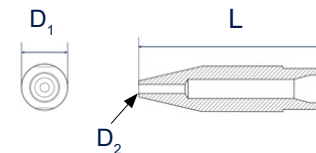
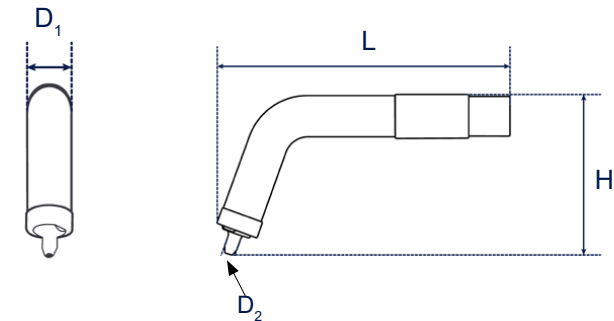
	Feste Düse	Düse für Handstück Elmasteam basic
Bestellnummer	1076042	1076043
Listenpreis	69,00 €	20,00 €

Die angegebenen Preise sind Nettopreise ab Werk, exklusive Transportkosten, Versicherung, Zölle und Steuern.

### Technische Daten

	Feste Düse	Düse für Handstück Elmasteam basic
Außenmaße B / T / H (mm)	140 / 20 / 75	45 / 10
Innendurchmesser D (mm)	2	
		

### Maßdefinition



Abbildungen dienen lediglich der Veranschaulichung und sind nicht maßstabsgetreu.

Technische Angaben dienen als Orientierungswerte und unterliegen produktions- und fertigungsbedingten Toleranzen. Ein ordnungsgemäßer Betrieb kann nur bei Verwendung des Original-Elma-Zubehörs garantiert werden.